

KATALOG CZĘŚCI ZAMIENNYCH

ROZRZUTNIK OBORNIKA IC-ZPCZ-1105

INTERCASTOR
KONSTRUKCJE STALOWE

Spis rzeczy

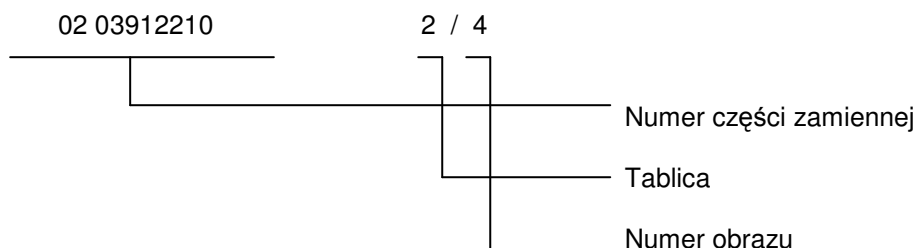
	Strona
Uwagi wstępne do katalogu części zapasowych.....	1
Wykaz.....	2
Części znormalizowane.....	4

Nazwa

	Tablica
Otwarta skrzynia ładunkowa.....	1
Podwozie.....	2
Hamulce-łożyskowanie	3
Układ hamulcowy.....	4
Taśma zgrzeblowa.....	5
Przewód hydrauliczny dla taśmy zgrzeblowej i hydrauliki dodatkowej.....	6
Przekładnia ślimakowa.....	7
Ściana tylna uruchamiana hydraulicznie.....	8
Cylinder roboczy –hydraulicznie uruchamiana ściana tylna.....	9
Napęd dodatkowy.....	10
Roztrząsacz szerokopasmowy – rama.....	11
Roztrząsacz szerokopasmowy – bęben roztrząsacza.....	12
Roztrząsacz szerokopasmowy – przekładnia kąтова.....	13
Roztrząsacz szerokopasmowy – przekładnia kąтова.....	14
Nadwozie na towary ciężkie – urządzenie rozdzielcze.....	15
Urządzenie rozdzielcze – przekładnia kąтова.....	16
Nadwozie na towary ciężkie.....	17
Nadwozie na towary ciężkie –ściana tylna i cylinder roboczy.....	18
Instalacja elektryczna.....	19

Uwagi wstępne do katalogu części zamiennych

Indeks numerowy służy do szybkiego odnalezienia numerów części zamiennych. Numery części zamiennych są tak uporządkowane, że liczba znajdująca się za numerem części zamiennej podaje tablicę, a liczba za kreską oznacza numer rysunku.



+ = tylko dla Węgier

++ = w przypadku wykonania z silnikiem Danfossa

Wykaz

00 115347 8 0	...19/2	02 039049 5 0	...19/20	02 039641 0 0	...5/10
		02 039050 1 0	...1/40	02 039642 7 0	...5/11
02 000058 0 0	...7/13	02 039056 7 0	...1/29	02 039643 5 0	...5/27
02 000059 7 0	...7/13	02 039057 5 0	...1/32	02 039644 3 0	...5/28
02 000060 3 0	...7/13	02 039072 7 0	...1/61	02 039648 4 0	...5/33
02 000061 1 0	...7/13	02 039077 6 0	...1/41	02 039650 7 0	...5/26
02 000062 8 0	...7/6	02 039078 4 0	...1/43	02 039681 2 0	...6/8
02 000063 6 0	...7/6	02 039079 2 0	...1/42	02 039683 7 0	...6/9
02 000064 4 0	...7/6	02 039082 3 0	...1/11		
02 000065 2 0	...7/6	02 039083 1 0	...1/10	02 039701 8 0	...1/25
02 000082 0 0	...13/24	02 039084 8 0	...1/12	02 039702 6 0	...1/22
	...14/19	02 039085 6 0	...1/13	02 039703 4 0	...1/23
	...16/18	02 039086 4 0	...1/30	02 039709 1 0	...1/48
02 000083 7 0	...13/24	02 039087 2 0	...1/31	02 039710 6 0	...1/44
	...14/19	02 039092 8 0	...1/49	02 039711 4 0	...1/45
	...16/18	02 039094 4 0	...1/38	02 039712 2 0	...1/46
02 000084 5 0	...13/24			02 039753 2 0	...10/15
	...14/19	02 039101 2 0	...2/1	02 039754 0 0	...10/1
	...16/18	02 039102 0 0	...2/8	02 039755 7 0	...10/3
		02 039103 7 0	...2/9	02 039762 0 0	...10/9
02 001309 5 0	...13/10	02 039107 8 0	...2/31		...13/38
02 001311 8 0	...13/4	02 039108 6 0	...2/37	02 039766 1 0	...10/16
02 001314 2 0	...13/21	02 039121 3 0	...2/3	02 039767 8 0	...10/10
02 001316 7 1	...13/17	02 039146 3 0	...2/2	02 039795 0 0	...10/17
	...14/5	02 039149 6 0	...2/19		
	...16/4	02 039150 2 0	...2/20	02 039801 0 0	...6/13
02 001317 5 1	...13/34	02 039200 5 0	...1/1	02 039803 5 0	...6/17
	...14/12	02 039275 3 0	...1/9	02 039805 1 0	...6/19
	...16/11	02 039277 8 0	...1/8	02 039807 6 0	...6/20
02 001346 4 0	...7/38			02 039809 2 0	...6/21
02 001347 2 0	...7/36	02 039400 7 0	...1/2	02 039811 5 0	...6/22
02 001348 0 1	...7/39	02 039420 8 0	...1/3	02 039813 1 0	...6/23
02 001354 4 0	...7/3	02 039430 4 0	...1/52	02 039815 6 0	...6/24
02 001359 3 0	...7/7	02 039440 0 0	...1/53	02 039901 1 0	...11/26
02 001361 6 0	...7/14		...17/23	02 040002 3 0	...8/1
				02 040003 1 0	...8/2
02 001576 3 1	...7/1	02 039501 6 0	...4/1	02 040010 3 0	...8/3
02 001584 3 0	...7/2	02 039503 2 0	...4/29	02 040011 1 0	...8/4
02 001586 8 0	...7/27	02 039504 0 0	...4/31	02 040013 6 0	...8/5
02 001587 6 0	...7/28	02 039505 7 0	...4/32	02 040028 1 0	...8/6
02 001590 7 1	...7/45	02 039507 3 0	...4/33	02 040031 2 0	...8/7
02 001594 8 0	...7/25	02 039508 1 0	...4/35	02 040033 7 0	...8/8
02 001595 6 0	...7/10	02 039510 4 0	...4/40	02 040039 4 0	...8/9
02 001596 4 0	...7/24	02 039513 7 0	...4/41	02 040040 0 0	...8/10
02 001597 2 0	...7/23	02 039514 5 0	...4/6	02 040041 7 0	...8/11
		02 039515 3 0	...4/42	02 040042 5 0	...8/12
02 001681 1 0	...13/36	02 039516 1 0	...4/28		
	...14/16	02 039522 5 0	...4/9	02 040224 2 0	...11/3
	...16/15	02 039523 3 0	...4/45	02 040228 3 0	...1/60
		02 039524 1 0	...4/25	02 040229 10	...11/23
02 001752 3 0	...14/20	02 039525 8 0	...4/20	02 040230 6 0	...11/24
	...16/19	02 039526 6 0	...4/8	02 040231 4 0	...11/25
		02 039581 1 0	...19/9	02 040232 2 0	...12/15
02 002126 3 0	...13/1	02 039582 8 0	...19/6	02 040233 0 0	...12/16
02 002129 6 0	...13/2	02 039583 6 0	...19/18	02 040236 3 0	...13/45
02 002131 0 0	...13/3	02 039584 4 0	...19/27		...15/14
	...14/11				...16/36
	...16/10	02 039602 5 0	...5/30	02 040237 1 0	...13/39
02 002132 7 0	...13/25	02 039605 8 0	...5/4	02 040240 2 0	...11/1
02 002133 5 0	...13/26	02 039606 6 0	...5/5	02 040241 0 0	...1/54
	...14/21	02 039607 4 0	...5/2		...11/5
	...16/20	02 039608 2 0	...5/8	02 040244 3 0	...11/2
02 002134 3 0	...13/15	02 039609 0 0	...5/6	02 040247 6 0	...11/4
02 002136 8 0	...13/16	02 039614 6 0	...1/14	02 040248 4 0	...12/18

02 002137 6 0	...13/23	02 039617 0 0	...5/31	02 040264 4 0	...12/8
02 002138 4 0	...13/9	02 039619 5 0	...5/35	02 040266 0 0	...12/3
02 002141 5 0	...14/1	02 039620 1 0	...5/36	02 040267 7 0	...12/1
	...16/1	02 039621 8 0	...5/37	02 040275 7 0	...12/1
02 002142 3 0	...14/3	02 039627 5 0	...6/3	02 040276 5 0	...12/4
	...16/2	02 039628 3 0	...6/7	02 040277 3 0	...12/6
02 002144 8 0	...14/4	02 039629 1 0	...6/8	02 040278 1 0	...12/2
	...16/3	02 039630 6 0	...6/10	02 040282 0 0	...12/7
02 002146 4 0	...14/2	02 039631 4 0	...6/9	02 040291 7 0	...12/9
		02 039637 1 0	...5/20		
02 021625 7 0	...4/26	02 039638 8 0	...5/21	02 040818 4 0	...17/31
	...6/4	02 039639 6 0	...5/16	02 040821 5 0	...17/24
	...18/16	02 039640 2 0	...5/17	02 040825 5 0	...17/25
02 040826 4 0	...17/11	02 041318 1 0	...18/15	6200-45-63	...10/28
02 040828 0 0	...17/14	02 041320 4 0	...18/14		
02 040829 7 0	...17/12	02 041330 0 0	...15/26	6321-11.../04	...9/2
02 040830 3 0	...17/26	02 041331 7 0	...15/27		...18/42
02 040831 1 0	...17/3	02 041334 1 0	...15/60	6321-23.../03	...9/4
02 040832 8 0	...17/27	02 041335 8 0	...15/31		...18/31
02 040833 6 0	...17/13	02 041336 6 0	...15/32	6321-4301/04	...9/3
02 040834 4 0	...17/28	02 041345 4 0	...15/29		...18/43
02 040840 8 0	...17/9	02 041346 2 0	...15/28	6321-4701/04	...9/5
02 040841 6 0	...17/10	02 041348 7 0	...15/4		...18/35
				6321-5201/04	...9/6
02 040900 7 0	...17/1	0950 01 009	...10/21		...18/33
02 040951 3 0	...18/47	0951 10 001	...10/23	6321-6111/02	...9/8
02 040958 7 0	...18/1	0951 10 002	...10/22		...18/37
02 040961 8 0	...18/2	0951 10 016	...10/24	6321-6511/03	...9/7
02 040964 2 0	...18/3				...18/45
02 040969 1 0	...18/4	0951 20 013	...10/25		
				7121-5101/04	...9/16
02 041000 0 0	...17/7	2132 00 021 1	...15/16		...18/41
02 041009 0 0	...17/8				
02 041050 7 0	...17/9	5550 42 087 0	...6/15	2893.0	...4/44
02 041064 4 0	...17/10				
		5902 00 012 1	...13/28	8510.6/1	...19/21
02 041139 7 0	...1/62	5902 00 013 1	...13/28	8520.22	...19/15
02 041140 3 0	...1/63	5902 00 014 0	...13/28		
				8800.1	...19/19
02 041250 0 0	...16/31	7996 00 035 0	...17/2	8820.2	...19/1
02 041252 5 0	...16/29	7996 05 017 0	...15/8		
02 041254 1 0	...15/1	7996 05 023 0	...15/24	74 A-8	...3/32
02 041258 2 0	...15/2			90 A-6	...3/17
02 041260 5 0	...15/3	8087 07 025 0	...4/24	90 A-7	...3/18
02 041265 4 0	...15/5	8087 13 001 0	...19/22	90 A-29	...3/11
02 041268 7 0	...15/30	8087 25 000	...15/7	92 A-30L	...3/25
02 041278 3 0	...15/6	8087 25 001	...15/50	92 A-30R	...3/26
02 041281 4 0	...15/9	8087 25 004	...15/53	92 A-61	...3/14
02 041284 7 0	...15/10	8087 25 005	...13/51	92 A-64	...3/3
02 041287 1 0	...15/11	8087 25 006	...15/57	92 A-65	...3/15
02 041289 6 0	...15/12			92 AU 18	...3/10
02 041292 7 0	...15/13	1122-45-02	...10/32	99 A-21	...3/19
	...16/38	1122-45-03	...10/20	99 A-22	...3/31
				99 A-27	...3/1
02 041300 3 0	...17/30	2110-45-01	...10/31	99 A-60	...3/5
02 041307 7 0	...18/5	2252-45-60	...10/29	D 03-9A	...3/2
02 041314 0 0	...18/12	232245-60	...10/30	E 03-17	...3/9
02 041316 5 0	...18/13	6200-45-60	...10/28	2 03-22	...3/21

CZĘŚCI ZNORMALIZOWANE

Nazwa	Wymiary	Standard	Ilość (szt.)	Tabela
pierścień zbierający	20	TGL 17570	4	9,18
zawór sterujący przyczepty	6	TGL 39-329	1	4
cylinder roboczy	B 1-32/20-200	TGL 10906	2	9
cylinder roboczy	B 1-32/20-400	TGL 10906	2	18
pierścień zewnętrzny	32	TGL 6359-WS 1.019	8	
obejma mocująca	A 15	TGL 39-709	1	
obejma mocująca	A 12		1	
sworzeń	8 h11x20x16	TGL 18010	2	4
sworzeń	10 h11x25x20		1	4
sworzeń	14x60x46	TGL 0-1433 gal Zn 6c	4	2
sworzeń	20x100x78	TGL 0-1433	1	1
sworzeń	20h11x60x50	TGL 18010	1	1
sworzeń	20h11x90x82		1	1
ogranicznik ciśnienia hamowania	A 2,3	TGL 39-330	1	4
przewód hamulcowy giętki	13	TGL 1,05-305, 610 lg.	2	2
przewód hamulcowy giętki	13	TGL 105-305, 690 lg.	2	2
cylinder hamulca	80x110	TGL 39-776	2	2
cylinder hamulca	100x140		2	2
tuleja	3 Q 25/32x18 EW	TGL 6558 HgW 2088	4	8
tuleja	3 Q 40/50x40 EW		4	8
tuleja	T 2 40/50x50 EW	HgW 2088	4	12
silnik Danfoss	OMP 315	151-0033	1	7
pokrywa	A 72/21	TGL 33-17109	2	15
uszczelka	A 8x11,5	TGL 0-7603-A1	2	
uszczelka	A 10x16		1	7
uszczelka	A 16x20		1	7
uszczelka	A 16x20	TGL O-7603-Cu	8	8,18
uszczelka	A 16x22	TGL 0-7603-A1	10	13,14
uszczelka	A 22x27	TGL O-7603-Cu	13	2,4,7
uszczelka	A 26x32	TGL 0-7603-A1	1	7
uszczelka	C 15	TGL 10802-Cu	4	2
uszczelka	C 15	TGL 10802-Vf	2	2
oprawka uszczelniająca	72/1	TGL 33-17107	5	15
sprężyna naciskowa	A 9x45x11,5	TGL 18395	4	5
pierścień naciskowy	B 15 L	TGL 10802	2	2
króciec wkręcany	L 12 M-01	TGL 0-3901	8	8,18
króciec wkręcany	18x15-160	TGL 25-13412	2	7
tarcza końcowa	C 10,5x40	TGL 17481	3	15
podkładka sprężysta	B 4	TGL 7403 gal Zn 6c	2	
podkładka sprężysta	Bp		5	
podkładka sprężysta	B 6		26	
podkładka sprężysta	B 6	TGL 7403	2	
podkładka sprężysta	B 8		31	
podkładka sprężysta	B 8	TGL 7403 gal Zn 6c	27	
podkładka sprężysta	B 10	TGL 7403	4	
podkładka sprężysta	B 10	TGL 7403 gal Zn 6c	159	
podkładka sprężysta	B 12	TGL 7403	2	
podkładka sprężysta	B 12	TGL 7403 gal Zn 6c	143	
podkładka sprężysta	B 16	TGL 7403	7	

podkładka sprężysta B 16 TGL 7403 gal Zn 6c 18

Nazwa	Wymiary	Standard	Ilość (szt.)	Tabela
podkładka sprężysta	8	TGL 0-137 gal Zn c	12	
podkładka sprężysta	8	TGL 0-137	2	
zawlecza	5	TGL 33-16121	2	
zawlecza	8		3	
zawlecza	10	TGL 33-16121 gal Zn 6c	1	1
felga z tarcza koła	13,0-20 GO		4	2
nit grzybkowy	M 10x50	TGL 0-603 gal Zn 6c	2	
wał przegubowy	12	TGL 7884	1	10
wkręt bez łba	M 6x8	TGL 0-553	20	
wkręt bez łba	M 10x12		3	
króciec rurowy gwintowany prosty	SA 15-1	TGL 10491 gal Zn	5	4
trójnik	So 15-1	TGL 10491	2	2
żarówka	12 V 5 W-BA 15s	TGL 10833	4	
żarówka	12 V 21 W-BA 153		4	
pierścień wewnętrzny	20	TGL 6357	4	9,18
końcówka przewodu	A 8x2,5	TGL 14999	1	
końcówka przewodu	A 12x4		2	
łożysko kulkowe	32211	TGL 2993	4	3
łożysko kulkowe	32214		4	3
główka smarująca stożkowa	A 10	TGL 0-71412	8	
główka smarująca stożkowa	B 10		4	
główka smarująca stożkowa	C 8		6	
główka smarująca stożkowa	A 6		6	
główka smarująca stożkowa	A 8		5	
wtyczka z kłapką	C 50	TGL 33-16120	1	10
łańcuch węzełkowy	1,6	TGL 4738 blank	1	17
główka tłoczyska	A 32	TGL 10909	2	18
nakrętka koronowa	M 27	TGL 0-937-6	4	
pierścień sprężysty	22	TGL 22306	32	3
główka sprzęgu	B	TGL 39-774	1	4
tuleja łożyskowa niedzielona	2 P 20/26x20	WHS HgW 2088	4	9,18
zbiornik powietrza	276x750x5	TGL 20950	1	4
wpust (pasowany)	A 8x7x32	TGL 9500	1	7
wpust (pasowany)	A 10x8x40		3	
wpust (pasowany)	A 10x8x50		1	7
śruba pasowana	42x0,2	TGL 10404-St	10	
śruba pasowana	42x0,5		10	
śruba pasowana	42x1		15	
łożysko kulkowe wahliwe	1207	TGL 2983	5	15
łożysko kulkowe wahliwe	1307		1	10
nakrętka mocująca koło	CM 22x1,5	TGL 22252	32	3
sworzeń kola	BM 22x1,5x73	TGL 22251	32	
opona	16-20 ND 14 PR	Profil L-26	4	2
łożysko kulkowe zwykłe	6011	TGL 2981	4	10
łożysko kulkowe zwykłe	6016		2	7
łożysko kulkowe zwykłe	6205		1	15
łożysko kulkowe zwykłe	6308		13	13,14,16
łożysko kulkowe zwykłe	6309		1	13
łożysko kulkowe zwykłe	6309 RS		5	13,14,16

Nazwa	Wymiary	Standard	Ilość (szt.)	Tabela
pierścień	10x2	TGL 6365-WS 1.019	4	9,18
pierścień	32x3	TGL 6365-WS 2.055	1	7
pierścień	36x2	TGL 6365-WS 1.019	8	9,18
pierścień	36x3	TGL 6365-WS 1.028	4	12
pierścień	63x3	TGL 6365	2	5
pierścień	80x2	TGL 6365-WS 2.055		
pierścień		TGL 106-701	14	
pierścień	B20x3,1	TGL 9800 blank	2	17
łańcuch rolkowy	3/4" B-1-91	TGL 11796	1	15
łańcuch rolkowy	1" 16B-1-88		1	15
szkiełko odblaskowe		TGL 39-296 plastikowe	2	
szkiełko odblaskowe	białe	TGL 39-297	2	
szkiełko odblaskowe	pomarańczowe		2	
krążek	9,5	TGL 8328 gal Zn 6c	48	
krążek	11,5		124	
krążek	13	TGL 17774-St gal Zn 6c	2	
krążek	13	TGL 0-125-St gal Zn 6c	12	
krążek	14	TGL 8328 gal Zn 6c	59	
krążek	15	TGL 8328	4	
krążek	18	TGL 8328 gal Zn 6c	40	
krążek	A 18	TGL 0-440 gal Zn 6c	2	
krążek	27	TGL 8328 gal Zn 6c	2	
krążek	27	TGL 8328	2	
krążek	42/58		4	
krążek	18x36x6	FoN 14510-St 38 u-2 gal Zn 6c	58	
krążek	163x3	FoN 14511 St 38u-2	4	2
wąż	16-20		4	2
złączka węża	B 3-10/160	TGL 10971	2	6
złączka węża	B 3-13/160		2	6
przewód giętki	AA 10x630	HPPS 18110	6	8,18
przewód giętki	AA 10x900		2	8
przewód giętki	AA 10x1250	HPPS 18110-a	2	6
przewód giętki	AA 12x1250	HPPS 18110	2	6
króciec gumowy	SD-1	TGL 10491	4	2
króciec gumowy	SE 15-1		4	
króciec gumowy	SE 15-1	TGL 10491 gal Zn	5	2,4
opaska zaciskowa	24,5	TGL 39-74306	10	2,4
gwintowana złączka węża prosta	SE 15	TGL 10491 gal Zn	1	4
pierścień zamykający	38	TGL 48-63301 polerowany	1	4
kaptur ochronny	m 18x1,5	TGL 49-14470 wewnątrz	4	6
pierścień obcinający	d 15 L	TGL 0-3861-St	2	2
łożysko kulkowe skośne	7211	B-TGL 2982	1	7
łożysko kulkowe skośne	7309		1	7
łożysko kulkowe skośne	Q 308	TGL 2982	1	
nakrętka sześciokątna	M 4	TGL 0-934 gal Zn 6c	2	
nakrętka sześciokątna	M 5	TGL 0-934-5 gal Zn 6c	5	
nakrętka sześciokątna	M 6		6	
nakrętka sześciokątna	M 6	TGL 0-934-6	2	

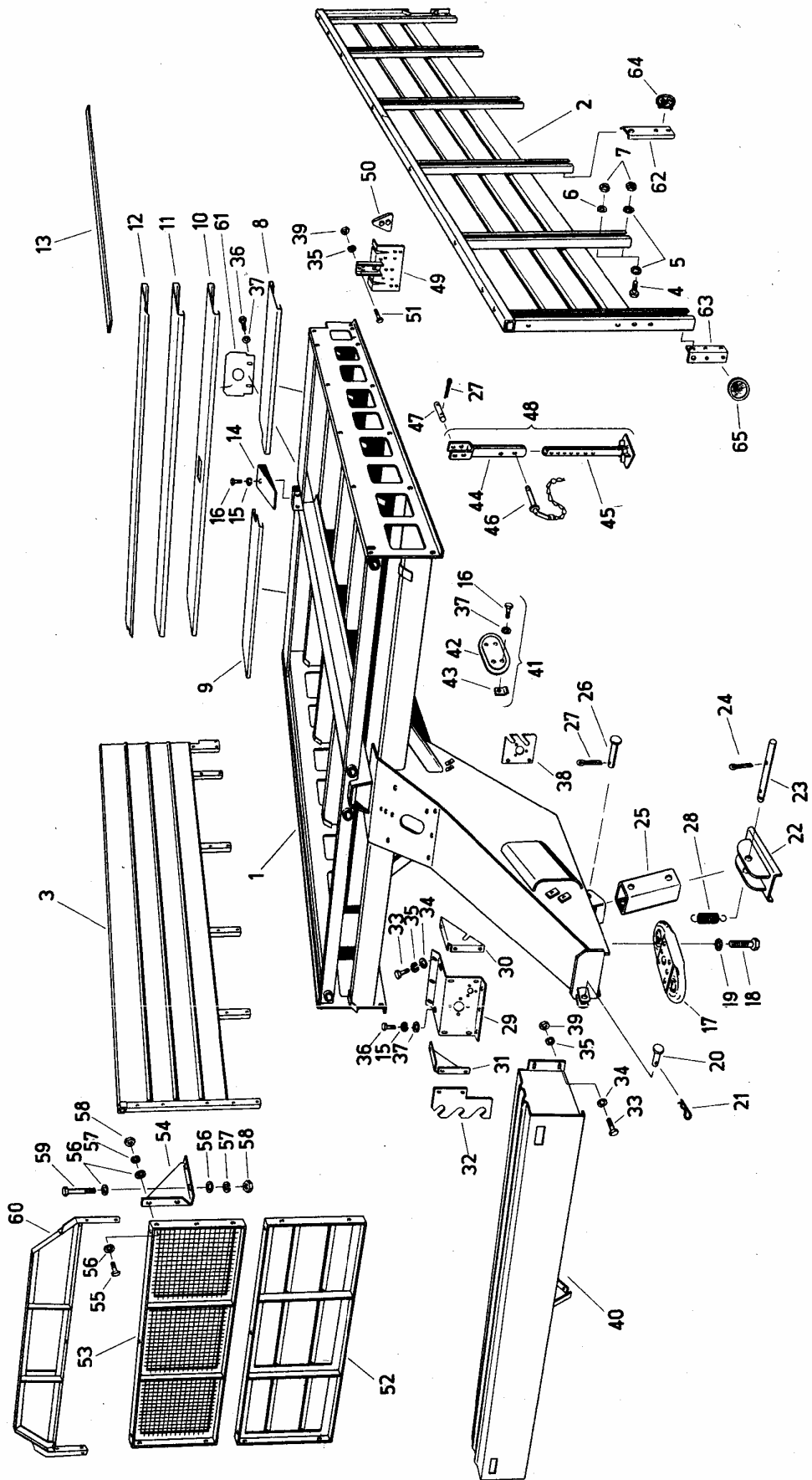
Nazwa	Wymiary	Standard	Ilość (szt.)	Tabela
nakrętka sześciokątna	M 8	TGL 0-934-6 gal Zn 6c	34	
nakrętka sześciokątna	M 10		165	
nakrętka sześciokątna	M 10	TGL 0-934-8	6	
nakrętka sześciokątna	M 10	TGL 0-934-5	4	
nakrętka sześciokątna	M 12	TGL 0-934-6	16	
nakrętka sześciokątna	M 12	TGL 0-934-6 gal Zn 6c	103	
nakrętka sześciokątna	M 16		42	
nakrętka sześciokątna	M 16	TGL 0-934-6	7	
nakrętka sześciokątna	M 16x1,5	TGL 0-934-5 gal Zn 6c	12	
nakrętka sześciokątna	M 22x1,5	TGL 0-80705	2	
nakrętka sześciokątna	M 24	TGL 0-934-5 gal Zn 6c	4	
śruba pasowana sześciokątna	M 10 K 6x35	TGL 0-610-8.8	6	7
śruba sześciokątna	M 5x16	TGL 0-558 gal Zn 6c	2	
śruba sześciokątna	M 6x20		10	
śruba sześciokątna	M 6x25	TGL 0-601 gal Zn 6c	10	
śruba sześciokątna	M 6x30	TGL 0-558 gal Zn 6c	6	
śruba sześciokątna	M 8x12	TGL 0-933-5.6 gal Zn6c	16	
śruba sześciokątna	M 8x16	TGL 0-558	5	
śruba sześciokątna	M 8x20	TGL 0-933-5.8 gal Zn6c	36	
śruba sześciokątna	M 8x20	TGL 0-558	4	
śruba sześciokątna	M 8x20	TGL 0-558 gal Zn 6c	16	
śruba sześciokątna	M 8x25		12	
śruba sześciokątna	M 8x25	TGL 0-933-8.8	4	
śruba sześciokątna	M 8x30	TGL 0-933-8.8 gal Zn c	12	
		TGL 0-558-4.6 gal Zn		
śruba sześciokątna	M 10x20	6c	10	
śruba sześciokątna	M 10x20	TGL 0-558 gal Zn 6c	46	
śruba sześciokątna	M 10x20	TGL 0-933-4.8 gal Zn6c	1	
śruba sześciokątna	M 10x25	TGL 0-558 gal Zn 6c	65	
śruba sześciokątna	M 10x25	TGL 0-933-8.8	4	
śruba sześciokątna	M 10x25	TGL 0-933-5.6 gal Zn6c	4	
śruba sześciokątna	M 10x25	TGL 0-933-8.8 gal Zn6c	8	
śruba sześciokątna	M 10x30	TGL 0-931-4.6 gal Zn6c	2	
śruba sześciokątna	M 10x30	TGL 0-558 gal Zn 6c	43	
śruba sześciokątna	M 10x35	TGL 0-601 gal Zn 6c	10	
śruba sześciokątna	M 10x40	TGL 0-931-8.8 gal Zn6c	10	
śruba sześciokątna	M 10x40	TGL 0-558 gal Zn 6c	8	
śruba sześciokątna	M 10x40	TGL 0-933-8.8	4	
śruba sześciokątna	M 12x25	TGL 0-933-5.6 gal Zn6c	11	
śruba sześciokątna	M 12x25	TGL 0-558 gal Zn 6c	21	
śruba sześciokątna	M 12x25	TGL 0-558-4.6 gal Zn6c	10	
śruba sześciokątna	M 12x30		24	
śruba sześciokątna	M 12x35	TGL 0-558 gal Zn 6c	25	
śruba sześciokątna	M 12x35	TGL 0-933-4.8 gal Zn6c	5	
śruba sześciokątna	CM 12x45	TGL 0-931-8.8 gal Zn6c	12	
śruba sześciokątna	CM 12x50		12	
śruba sześciokątna	M 12x50	TGL 0-601 gal Zn 6c	1	
śruba sześciokątna	CM 12x55	TGL 0-931-4.8 gal Zn6c	12	
śruba sześciokątna	CM 12x55	TGL 0-931-8.8 gal Zn6c	12	
śruba sześciokątna	M 12x65	TGL 0-931-5.8 gal Zn6c	2	

Nazwa	Wymiary	Standard	Ilość (szt.)	Tabela
śruba sześciokątna	M 12x75		4	
śruba sześciokątna	M 12x75	TGL 0-931-8.8 gal Zn6c	4	
śruba sześciokątna	M 12x90		8	
śruba sześciokątna	M 12x90	TGL 0-601 gal Zn 6c	4	
śruba sześciokątna	M 16x30	TGL 0-558 gal Zn 6c	24	
śruba sześciokątna	M 16x35	TGL 0-558-4.6 gal Zn6c	2	
śruba sześciokątna	M 16x45	TGL 0-933-8.8 gal Zn6c	2	
śruba sześciokątna	M 16x1,5x50	TGL 0-960-8.8 gal Zn6c	12	
śruba sześciokątna	M 16x1,5x55		16	
śruba sześciokątna	CM 16x70	TGL 0-931-8.8 gal Zn6c	6	
śruba sześciokątna	CM 16x70	TGL 0-931-5.6	6	
		TGL-0-960-8.8 gal Zn		
śruba sześciokątna	M 20x1,5x70	6c	6	
krążek linowy	100	LaN 17305	8	12,13,14,16
krążek linowy	120		3	10,13,16
pierścień boczny			4	2
śruba z łbem wpustowym	4x12	TGL 0-1477-4 D	16	
wkręt z łbem stożkowym płaskim	AM 5x40	TGL 5683-4.8 gal Zn 6c	3	
podkładka zabezpieczająca	8,4	TGL O-463	8	
pierścień zabezpieczający	32	TGL 0-471	12	
pierścień zabezpieczający	35		2	
pierścień zabezpieczający	40		11	
pierścień zabezpieczający	42		7	
pierścień zabezpieczający	55		2	
pierścień zabezpieczający	35	TGL 0-472	8	
pierścień zabezpieczający	52		1	
pierścień zabezpieczający	72		5	
pierścień zabezpieczający	80		1	
pierścień zabezpieczający	90		13	
pierścień zabezpieczający	100		1	
kołek sprężysty	6x24	TGL 0-1481	1	10
zawlecza	2x16	TGL 0-94-St gal Cd 9c	2	
zawlecza	3,2x16		1	
zawlecza	4x20		5	
zawlecza	4x25		8	
zawlecza	4x45		4	
zawlecza	5x32		5	
zawlecza	5x32	TGL 0-94-St	2	
zawlecza	5x32	TGL 0-94-St gal Zn 9c	4	
zawlecza	5x50		4	
zawlecza	6,3x40	TGL 0-94-St gal Cd 9c	2	
zawlecza	8x50	TGL 0-94-St	8	
zawlecza	8x55		4	
zawlecza	8x80		6	
zawlecza	8x90		3	
zawlecza	8x90	TGL 0-94-St gal Zn 6c	1	
pierścień osadczy rozprężny	20x2	TGL 0-9045	4	9,18
łożysko stojakowe	SGS 207	TGL 20905	2	5
zawlecza łańcucha	1 S 19,05 Vx11,68	TGL 11796	1	15

Nazwa	Wymiary	Standard	Ilość (szt.)	Tabela
	1 E			
zawlecza łańcucha	25,4x17,02		1	15
obejma wtyczki	36	TGL 39-855	3	
śruba dwustronna	BM 12x25	TGL 0-835-8.8	4	
śruba dwustronna	BM 16x40	TGL 0-939-5.8	4	7
nakrętka nasadowa złączkowa	A 15 L	TGL 10802	2	2
nakrętka nasadowa złączkowa	m 15	TGL 0-3870 gal Zn	4	2,4
króciec łączący	L 12-02	TGL 0-3902 gal Zn	8	6,18
króciec łączący	L 12-08	TGL 0-3908 gal Zn	2	6
króciec łączący	L 15-02	TGL 0-3902 gal Zn	6	6
pierścień zamykający			4	2
śruba zamykająca	M 10x1	TGL 0-7604-5.8	1	7
śruba zamykająca	M 16x1,5		11	7
śruba zamykająca	1.1 16x1,5	TGL 0-7604-5.8 gal Zn c	13	13,14,16
śruba zamykająca	1,1 22x1,5		2	4
śruba zamykająca	1,1 26x1,5	TGL 0-7604-5.8 gal Zn 6c	1	7
złącze śrubowe, proste	SA 15		2	4
trójnik gwintowany	SH 15	TGL 0-7604-5.8	1	4
złącze śrubowe (kolanko)	SG 15	TGL 10491 gal Zn	1	4
klin	600		2	2
przetyczka zabezpieczająca	12x70		2	17
pierścień uszczelniający labiryntowy	D 35x47x7	TGL 9621/01	1	15
pierścień uszczelniający labiryntowy	D 40x52x7	TGL 33-19310	11	13,14,15,16
pierścień uszczelniający labiryntowy	D 40x72x10	TGL 16454	1	13
pierścień uszczelniający labiryntowy	D 42x62x10		5	15
pierścień uszczelniający labiryntowy	D 42x72x10		3	15
pierścień uszczelniający labiryntowy	D 80x100x10		2	7
listwa ciągnowa	13,8-20		4	2
tarcza zębata	A 16	TGL 0-6797 gal Zn 6c	28	
tarcza zębata	A 20		6	
tarcza zębata	B 10	TGL 0-6797	6	7
sprężyna naciągowa	A 4,5x32x25	TGL 18397	1	1
ucho	B 50-45	TGL 36053 GS-45	1	1
łożysko walcowe	NUP 309	TGL 2988	1	
śruba cylindryczna	AM 4x20	TGL 0-84 gal Zn. 6c	2	
śruba cylindryczna	M 8x20	TGL 0-912-8.8 gal Zn c	7	7
śruba cylindryczna	M 12x35		2	7
nit dwustronny	4x8x8x14	TGL 16634	16	

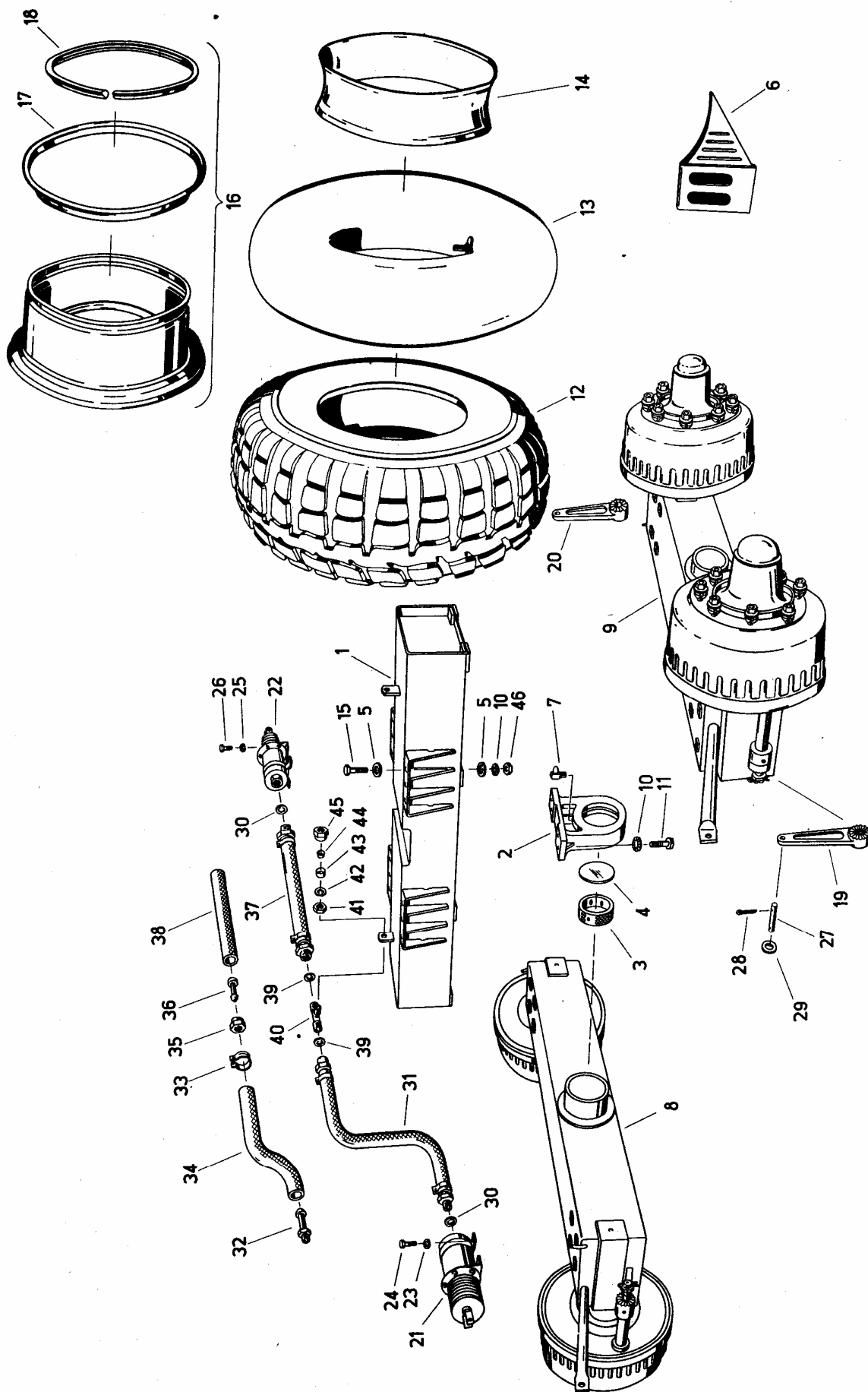
Tablice Rysunkowe

Tablica 1
Otwarta skrzynia ładunkowa

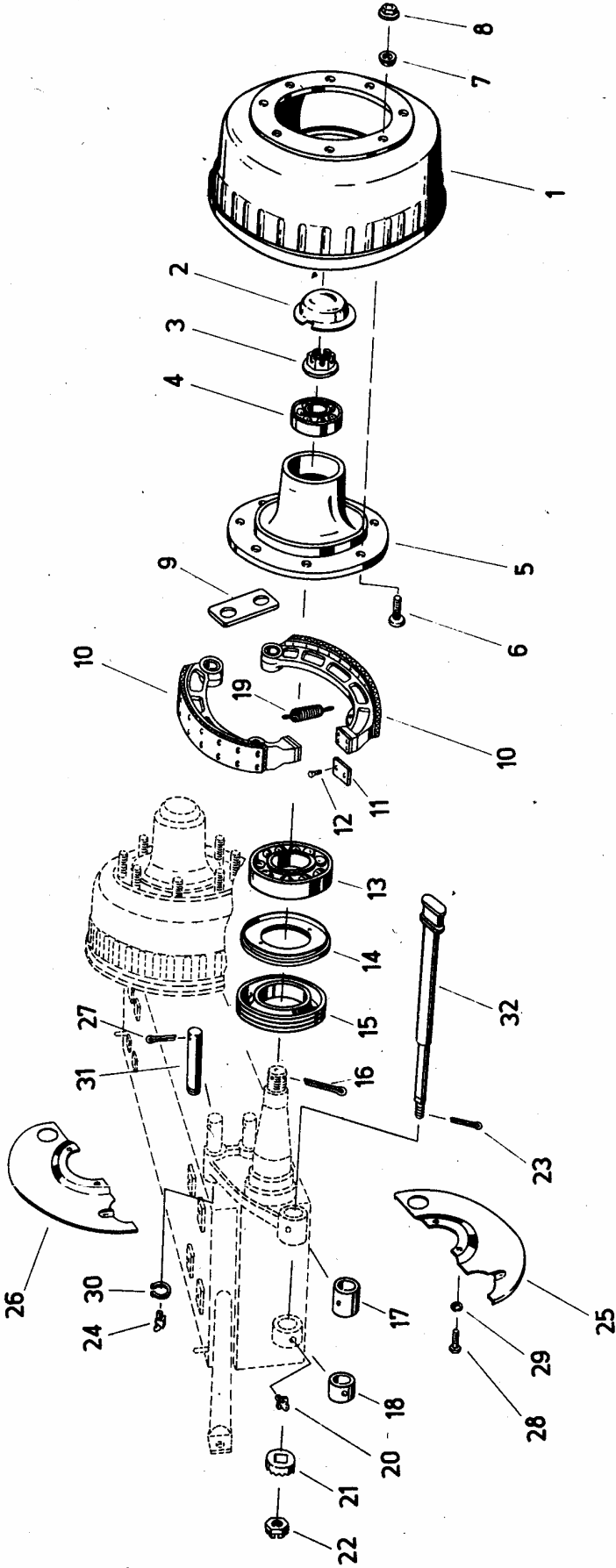


Tablica 1
Otwarta skrzynia ładunkowa

Lp	Nr części zamiennej	Nazwa	Ilość	Waga
1	02 039200 5 0	platforma	1	840,000
2	02 039400 7 0	burta lewa	1	106,000
3	02 039420 8 0	burta prawa	1	106,000
4		śruba sześciokątna M16x30 TGL0-558 gal Zn 6c	24	
5		podkładka 18 TGL 8328 gal Zn 6c	32	
6		podkładka 18x36x6 FoN 14510-St38u-2 gal Zn 6c	34	
7		nakrętka sześciokątna M16 TGL 0-934-6 gal Zn 6c	22	
8	02 039277 8 0	blacha spodnia lewa	1	7,100
9	02 039275 3 0	blacha spodnia prawa	1	7,100
10	02 039083 1 0	blacha spodnia	1	12,100
11	02 039082 3 0	blacha spodnia	15	15,400
12	02 039084 8 0	blacha końcowa przednia	1	14,700
13	02 039085 6 0	przewodnica	2	2,700
14	02 039614 6 0	osłona napędu	1	1,050
15		podkładka sprężysta B8 TGL 7403 gal Zn 6c	7	
16		śruba sześciokątna M8x6 TGL0-558 gal Zn 6c	5	
17		zaczep holowniczy B 50-45 TGL 26053 GS-45	1	
18		śruba sześciokątna M20x1,5x70 TGL 0-960-8,8 gal Zn 6c	6	
19		podkładka zębata A20 TGL 0-6797 gal Zn 6c	6	
20		sworzeń 20h11x60x50 TGL 18010	1	
21		zawlecza sprężysta 10 TGL 33-16121 gal Zn 6c	1	
22	02 039702 6 0	stopka	1	1,670
23	02 039703 4 0	sworzeń	1	0,570
24		zawlecza 5x32 TGL 0-94-St	2	
25	02 039704 2 0	podpora	1	1,000
26		sworzeń 20h11x90x82 TGL 18010	1	
27		zawlecza 5x32 TGL 0-94-St gal Cd 9c	3	
28		sprężyna A4,5x32x25 TGL 18397	1	
29	02 039056 7 0	koziół	1	5,300
30	02 039086 4 0	osłona lewa	1	0,175
31	02 039087 2 0	osłona prawa	1	0,175
32	02 039057 5 0	mocowanie prawe	1	0,400
33		śruba sześciokątna M10x25 TGL 0-558 gal Zn 6c	11	
34		podkładka 11,5 TGL 8328 gal Zn 6c	11	
35		podkładka sprężysta B10 TGL 7403 gal Zn 6c	10	
36		śruba sześciokątna M8x20 TGL0-558 gal Zn 6c	8	
37		podkładka 9,5 TGL 8328 gal Zn 6c	12	
38	02 039094 4 0	mocowanie lewe	1	0,360
39		nakrętka sześciokątna M10 TGL 0-934-6 gal Zn 6c	11	
40	02 039050 1 0	osłona	1	20,500
41	02 039077 6 0	pokrywka (komplet)	1	0,745
42	02 039079 2 0	pokrywka	1	0,605
43	02 039078 4 0	blaszka mocująca	4	0,035
44	02 039710 6 0	część górna	1	3,820
45	02 039711 4 0	część dolna	1	2,800
46	02 039712 2 0	zawlecza	2	0,350
47		sworzeń 20x100x78 TGL 0-1433	1	
48	02 039709 1 0	podpórka tylna	1	7,270
49	02 039092 8 0	blacha osłonna	2	7,950
50		światelko odblaskowe tylne TGL 39-296 plastikowe	2	
51		śruba sześciokątna M10x20 TGL 0-558 gal Zn 6c	6	
52	02 039430 4 0	burta	1	39,500
53	02 039440 0 0	burta górna	1	31,100
54	02 040241 0 0	wspornik	2	2,400
55		śruba sześciokątna M12x25 TGL 0-558 gal Zn 6c	13	
56		podkładka 14 TGL 8328 gal Zn 6c	26	
57		podkładka sprężysta B12 TGL 7403 gal Zn 6c	12	
58		nakrętka sześciokątna M12 TGL 0-934-6 gal Zn 6c	12	
59		śruba sześciokątna M12x90 TGL 0-601 gal Zn 6c	4	
60	02 040228 3 0	nasada	1	23,600
61	02 039072 7 0	osłona	1	0,600
62	02 041139 7 0	mocowanie boczne	2	0,268
63	02 041140 3 0	mocowanie przednie	2	0,340
64		światelko odblaskowe D-TGL 39-297 pomarańczowe	2	
65		światelko odblaskowe D-TGL 39-297 białe	2	



Lp	Nr części zamiennej	Nazwa	Ilość	Waga
1	02 039101 2 0	zawieszenie	1	87
2	02 039146 3 0	łożysko stojakowe	4	13,5
3	02 039121 3 0	tulejka	4	0,26
4		krążek 163x3 FoN 14511 St 38u-2	4	
5		krążek 18x36x6 FoN 14510 St 38u-2 gal Zn 6c	24	
6		klin 600 TGL 9621/01	2	
7		główka smarująca stożkowa C8 TGL 0-71412	4	
8	02 039102 0 0	wachacz prawy	1	327
9	02 039103 7 0	wachacz lewy	1	327
10		podkładka zębata A16 TGL 0-6797 gal Zn 9c	28	
11		śruba sześciokątna M16x1,5x55 TGL 0-960-8,8 gal Zn 6c	16	
12		opona 16-20 ND 14 PR profil L26	4	
13		dętka 16-20	4	
14				
15		śruba sześciokątna M16x1,5x55 TGL 0-960-8,8 gal Zn 6c	12	
16		felga z kołpakiem 13.0-20 GO	4	
17		pierścień boczny	4	
18		pierścień zamykający	4	
19	02 039149 6 0	dźwignia hamulca przednia	2	
20	02 039150 2 0	dźwignia hamulca tylna	2	
21		tłok hamulcowy 100x140 TGL 39-776	2	
22		tłok hamulcowy 80x110 TGL 39-776	2	
23		podkładka sprężysta B12 TGL 7403 gal Zn 6c	8	
24		śruba sześciokątna M12x25 TGL 0-558 gal Zn 6c	8	
25		podkładka sprężysta B10 TGL 7403 gal Zn 6c	8	
26		śruba sześciokątna M10x25 TGL 0-558 gal Zn 6c	8	
27		sworzeń 14x60x46 TGL 0-1433 gal Zn 6c	4	
28		zawlecza 4x25 TGL 0-94-St gal Cd 9c	8	
29		krążek 15 TGL 8328	4	
30		uszczelka A22x27 TGL 0-7603-Cu	4	
31	02 039107 8 0	wężyk hamulcowy, komplet	2	
32		złączka wężyka SE 15-1 TGL 10491 Bl.4	4	
33		opaska zaciskowa wężyka 24,5 TGL 39-74306	8	
34		wężyk hamulcowy 13 TGL 105-305; długość - 690	2	
35		redukcja m15 L-A-TGL 0-3870 gal Zn	4	
36		złączka wężyka SD-1 TGL 10491 Bl.4	4	
37	02 039108 6 0	wężyk hamulcowy, komplet	2	
38		wężyk hamulcowy 13 TGL 105-305; 610 lg.	2	
39		uszczelka C15 TGL 10802 Bl. 4 Cu	4	
40		trójnik So 15-1 TGL 10941 Bl.6	2	
41		nakrętka sześciokątna M22x1,5 TGL 0-80705	2	
42		uszczelka C15 TGL 10802 Bl. 4 Vf	2	
43		pierścień zaciskający B15 L TGL 10802 Bl.3	2	
44		pierścień obcinający d 15 L TGL 0-3861-St	2	
45		redukcja A15 L TGL 10802 Bl.2	2	
46		nakrętka sześciokątna M16x1,5 TGL 0-934-5 gal Zn 6c	12	

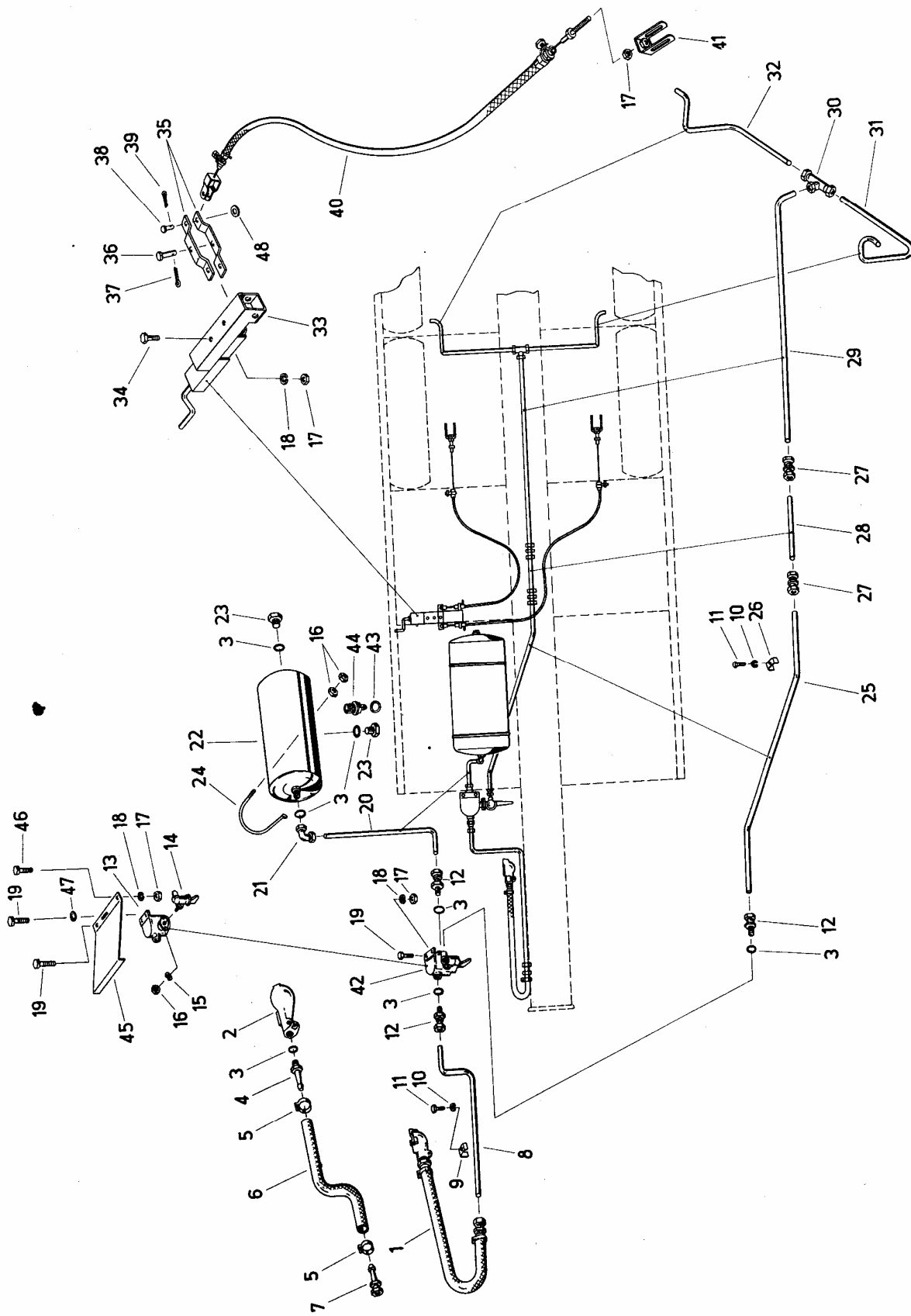


Tablica 3

Hamulce-łożyskowanie

Lp	Nr części zamiennej	Nazwa	Ilość	Waga
1	99 A-27	bęben hamulcowy	4	
2	D 03-9A	kapsel	4	
3	92 A-64	nakrętka osi	4	
4		łożysko kulkowe 32211 TGL 2993	4	
5	99 A-60	piasta	4	
6		sworzeń BM 22x1,5x73 TGL 22251	32	
7		łożysko kulkowe 22 TGL 22306	32	
8		nakrętka mocująca koło CM 22x1,5 TGL 22252	32	
9	E 03-17	nakładka	4	
10	92 A U 18	hamulec z okładzinami i tulejką	8	
11	90 A-29	ślizg	8	
12		nitokolek wpustowy 4x12 TGL 0-1477-4 D	16	
13		łożysko kulkowe 32214 TGL 2993	4	
14	92 A-61	pierścień podwójny-Nilos	4	
15	92 A-65	pierścień	4	
16		zawlecza 8x60 TGL 0-94-St	4	
17	90 A-6	tulejka mostu hamulcowego	4	
18	90 A-7	tulejka łożyska		
19	99 A-21	sprężyna zaciskowa hamulca	4	
20		główka smarująca stożkowa A 10 TGL 0-71412	4	
21	E 03-22	podkładka zębata	4	
22		śruba koronowa M 27 TGL 0-937-6	4	
23		zawlecza 5x50 TGL 0-94-St	4	
24		główka smarująca stożkowa B 10 TGL 0-71412	4	
25	92 A-30 L	pokrywa, lewa połowa	4	
26	92 A 30 R	pokrywa, prawa połowa	4	
27		zawlecza 8x50 TGL 0-94-St	8	
28		śruba sześciokątna M8x12 TGL 0-933-5,6	16	
29		podkładka sprężysta B8 TGL 7403	16	
30		pierścień zabezpieczający 32 TGL 0-47	8	
31	99 A-22	sworzeń łożyskowy	4	
32	74 A-8	ciągnio hamulcowe	4	

Tablica 4

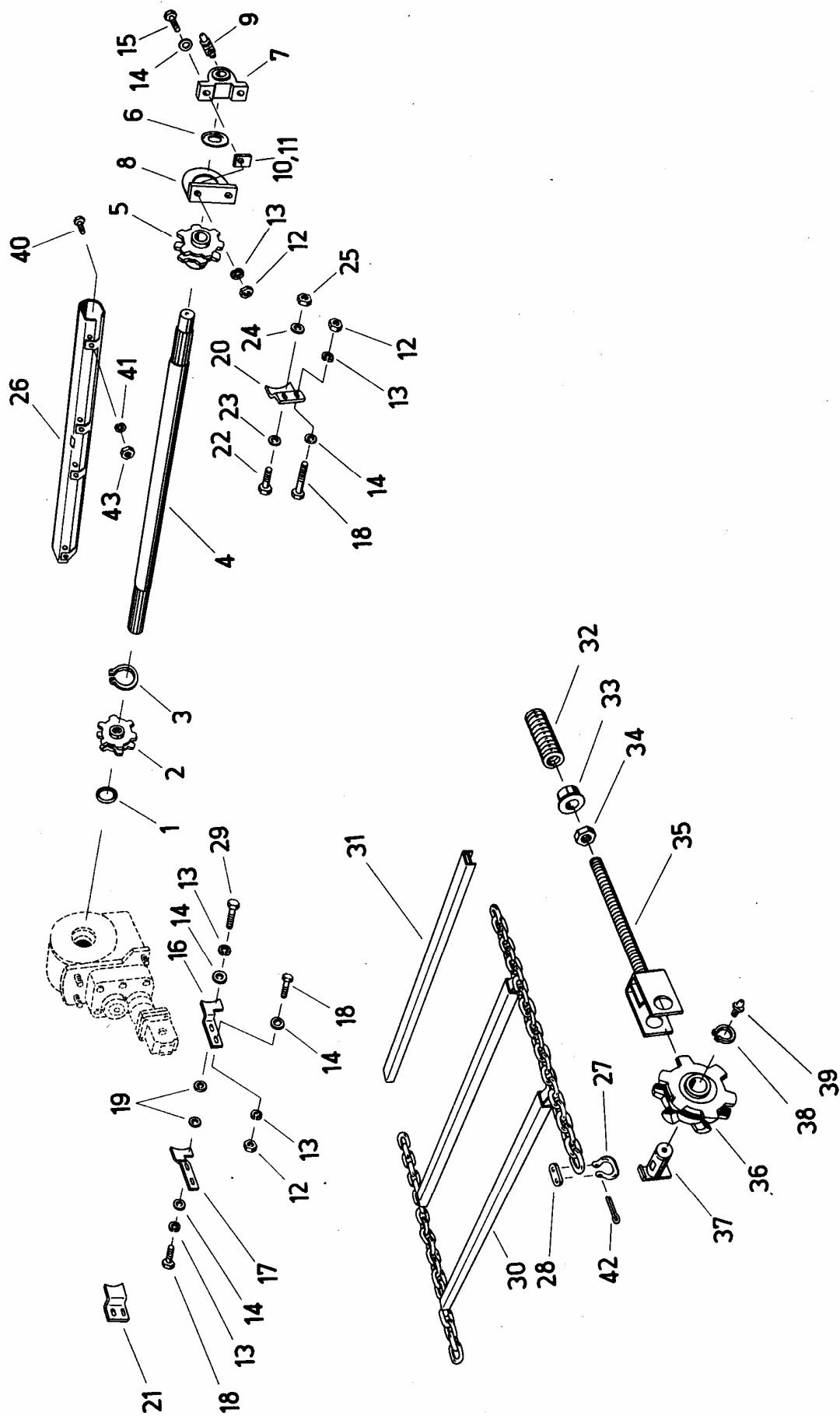


Tablica 4

Układ hamulcowy

Lp	Nr części zamiennej	Nazwa	Ilość	Waga
1	02 039501 6 0	wężyk sprzęgła, komplet	1	2,4
2		główka sprzęgła B TGL 39-774	1	
3		uszczelka A 22x27 TGL 0-7603-Cu	7	
4		złączka węża SE 15-1 TGL 10491 Bl.4 gal ZN	1	
5		opaska zaciskowa wężyka 24,5 TGL 39-74306 gal ZN	2	
6	02 039514 5 0	wężyk hamulcowy 13 TGL 105-305	1	1,1
7		połączenie gwintowe węża proste SE 15 TGL 10491 Bl.4 gal Zn	1	
8	02 039526 6 0	wężyk prowadzący powietrze	1	0,625
9	02 039522 5 0	mocowanie	1	0,02
10		podkładka sprężysta B6 TGL 7403 gal Zn 9c	4	
11		śruba sześciokątna M6x25 TGL 0-601 gal Zn 6c	4	
12		złączka gwintowa prosta SA 15-1 TGL 10491 gal Zn	5	
13		zawór hamulcowy przyczepy 6 TGL 39-329	1	
14		regulator siły hamowania A 2,3 TGL 39-330	1	
15		podkładka sprężysta 8 TGL 0-137	2	
16		nakrętka sześciokątna M8 TGL 0-934-6 gal Zn 6c	6	
17		nakrętka sześciokątna M10 TGL 0-934-6 gal Zn 6c	7	
18		podkładka sprężysta B10 TGL 7403 gal Zn 6c	5	
19		śruba sześciokątna M10x35 TGL 0-601 gal Zn 6c	2	
20	02 039525 8 0	wężyk prowadzący powietrze	1	0,21
21		złącze śrubowe (kolanko) SG 15 TGL 10491 Bl. 5 gal Zn	1	
22		zbiornik powietrza 276x750x5 TGL 20950 Bl.1	1	
23		zakrętka M22x1,5 TGL 0-7604-5,8 gal Zn 6c	2	
24	8087 07 025 0	pałak	2	0,27
25	02 039524 1 0	wężyk prowadzący powietrze	1	0,65
26	02 021625 7 0	mocowanie	3	0,018
27		złącze śrubowe proste SA 15 TGL 10491 Bl. gal Zn	2	
28	02 039516 1 0	rura łącząca	1	0,05
29	02 039503 2 0	wężyk prowadzący powietrze	1	1,03
30		trójnik SN 15 TGL 10491 Bl.6 gal Zn	1	
31	02 039504 0 0	wężyk prowadzący powietrze	1	0,38
32	02 039505 7 0	wężyk prowadzący powietrze	1	0,38
33	02 039507 3 0	korba hamulca ręcznego	1	4,1
34		śruba sześciokątna M10x20 TGL 0-558 gal Zn 6c	2	
35	02 039508 1 0	kompensator hamulca	2	0,09
36		sworzeń 10h 11x25x20 TGL 180 10	1	
37		zawleczka 3,2x16 TGL 0-94-St gal Cd 9c	1	
38		sworzeń 8h 11x20x16 TGL 180 10	2	
39		zawleczka 2x16 TGL 0-94-St gal Cd 9c	2	
40	02 039510 4 0	przewodzenie linki hamulcowej	2	1,2
41	02 039513 7 0	widelec	2	1,71
42	02 039515 3 0	zawór sterujący przyczepy (kompletny)	1	2,7
43		pierścień zamykający 38 TGL 48-63301 polerowany	1	
44	2893.0	zawór odwadniający TGL 39-325	1	
45	02 039523 3 0	osłona	1	0,66
46		śruba sześciokątna M10x20 TGL 0-933-4,8 gal Zn 6c	1	
47		krążek 11,5 TGL 8328 gal Zn 6c	1	
48		krążek 18 TGL 8328 gal Zn 6c	4	

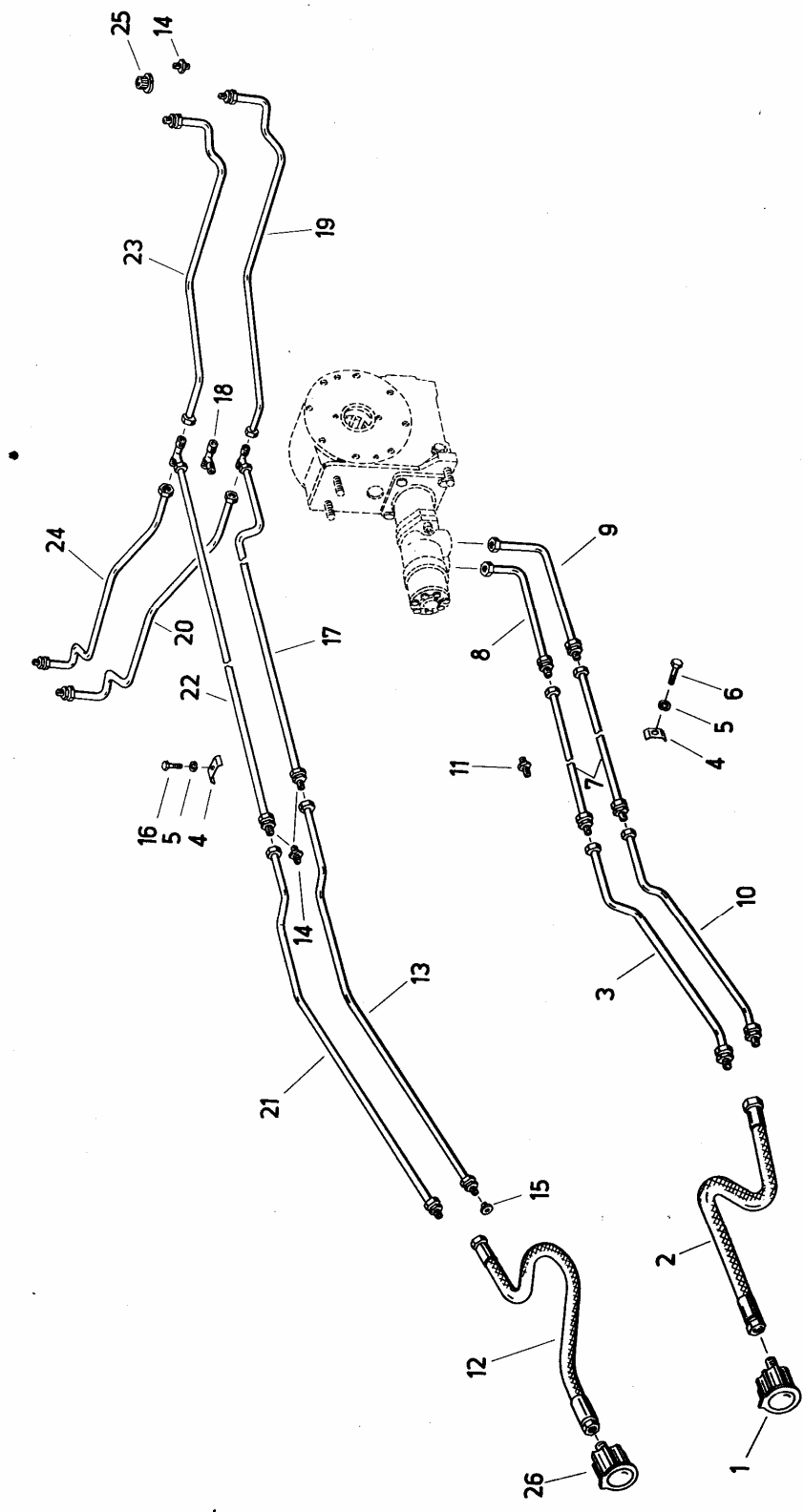
Tablica 5



Tablica 5

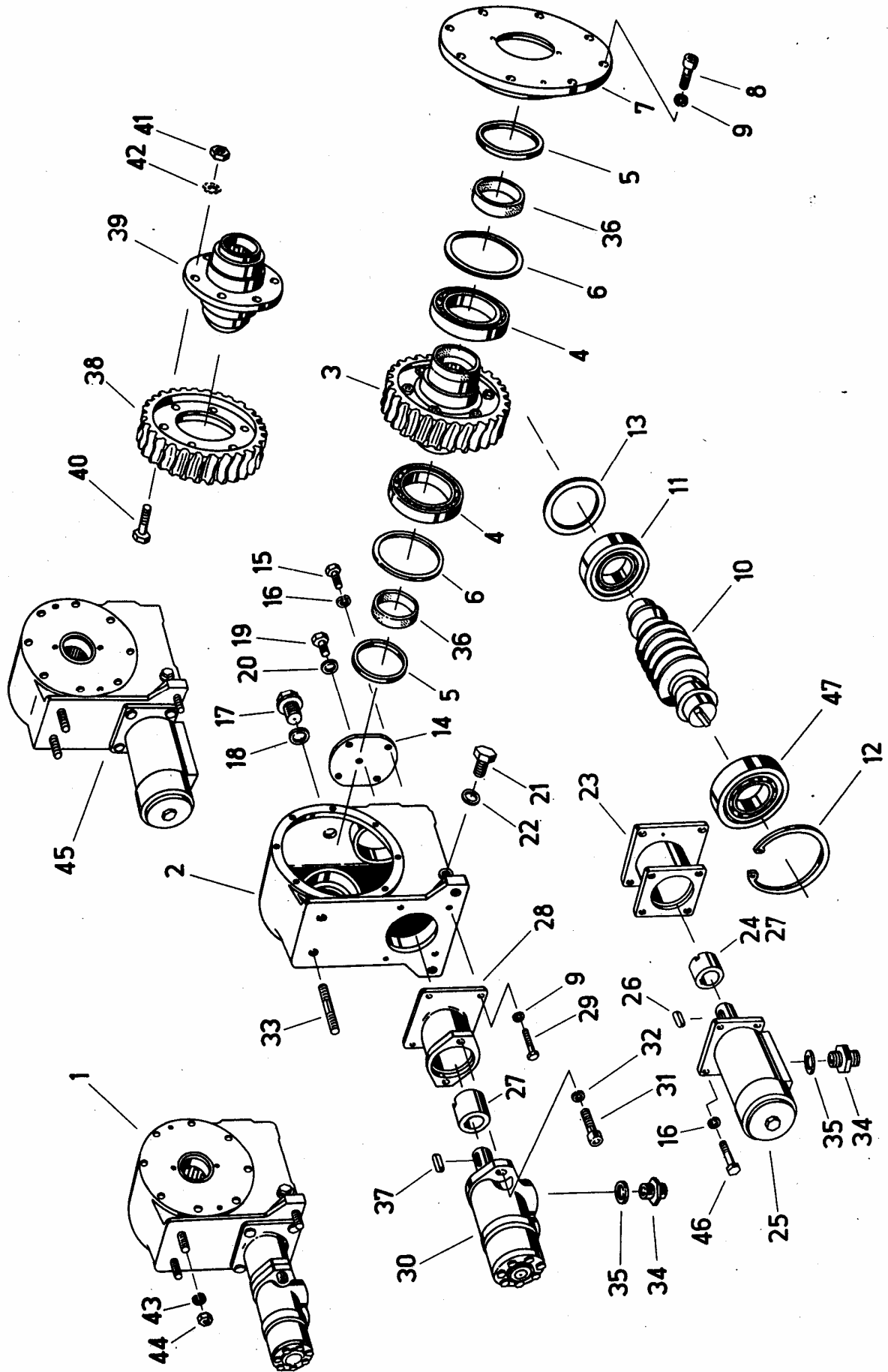
Lp	Nr części zamiennej	Nazwa	Ilość	Waga
1		pierścień 63x3 TGL 6365	2	
2	02 039607 4 0	piasta łańcuchowa wewnętrzna	2	3,1
3		pierścień zabezpieczający 55 TGL 0-471	2	
4	02 039605 8 0	wał	2	13,9
5	02 039606 6 0	piasta łańcuchowa zewnętrzna	2	3,21
6	02 039609 0 0	pokrywka	2	0,03
7		łożysko stojakowe SGE 207 TGL 20905	2	
8	02 039608 2 0	osłona	2	1,17
9		główka smarująca stożkowa C 8 TGL 0-71412	2	
10	02 039641 0 0	dystans (wedle zapotrzebowania)		0,03
11	02 039642 7 0	dystans (wedle zapotrzebowania)		0,007
12		nakrętka sześciokątna M12 TGL 0-934-6 gal Zn 6c	8	
13		podkładka sprężysta B12 TGL 7403 gal Zn 6c	10	
14		podkładka 14 TGL 8328 gal Zn 6c	10	
15		śruba sześciokątna M12x75 TGL 0-931-8,8 gal Zn 6c	4	
16	02 039693 6 0	przewodnica wewnętrzna lewa	1	0,395
17	02 039640 2 0	przewodnica wewnętrzna prawa	1	0,395
18		śruba sześciokątna M12x35 TGL 0-933-4,8 gal Zn 6c	5	
19		podkładka 13 TGL 17774-St gal Zn 6c	2	
20	02 039637 1 0	przewodnica zewnętrzna lewa	1	0,454
21	02 039638 8 0	przewodnica zewnętrzna prawa	1	0,454
22		śruba sześciokątna M16x45 TGL 0-933-8,8 gal Zn 6c	2	
23		podkładka A18 TGL 0-440 gal Zn 6c	2	
24		podkładka 18 TGL 8328 gal Zn 6c	2	
25		nakrętka sześciokątna M16 TGL 0-934-6 gal Zn 6c	2	
26	02 039650 7 0	blacha końcowa	2	
27	02 039643 5 0	złączka łańcucha	4	0,1
28	02 039644 3 0	zamknięcie złączki łańcucha	4	0,035
29		śruba sześciokątna M12x50 TGL 0-601 gal Zn 6c	1	
30	02 039602 5 0	przenośnik	2	133
31	02 039617 0 0	listwa zbierająca	64	2,2
32		sprężyna rozpierająca A 9x45x11,5 TGL 18395	4	
33	02 039648 4 0	element prowadzenia	4	0,197
34		nakrętka sześciokątna M24 TGL 0-934-5 gal Zn 6c	4	
35	02 039619 5 0	przewodnica	4	1,84
36	02 039620 1 0	piasta łańcuchowa napinająca	4	2,65
37	02 039621 8 0	sworzeń łożyskowy	4	0,5
38		pierścień zabezpieczający 32 TGL 0-471	4	
39		główka smarująca stożkowa A 10 TGL 0-71412	4	
40		śruba sześciokątna M10x35 TGL 0-601 gal Zn 6c	8	
41		podkładka sprężysta B10 TGL 7403 gal Zn 6c	8	
42		zawlecza 4x45 TGL 0-94-St gal Cd 9c	4	
43		nakrętka sześciokątna M10 TGL 0-934-6 gal Zn 6c	8	

Przewód hydrauliczny dla taśmy zgrzeblowej i hydrauliki dodatkowej



Przewód hydrauliczny dla taśmy zgrzeblowej i hydrauliki dodatkowej

Lp	Nr części zamiennej	Nazwa	Ilość	Waga
1		połowa sprzęgła B 3-13/160 TGL 10971	2	
2		wężyk AA 12x1250 HFPS 18110	2	
3	02 039627 5 0	przewód wejściowy	1	1,24
4	02 021625 7 0	mocowanie	16	0,018
5		podkładka sprężysta B6 TGL 7403 gal Zn 6c	16	
6		śruba sześciokątna M6x25 TGL 0-601 gal Zn 6c	6	
7	02 039628 3 0	część środkowa	2	1,6
8	02 039629 1 0	część końcowa	1	0,25
8	02 039681 2 0	część końcowa	1	
9	02 039631 4 0	część końcowa	1	0,22
9	02 039683 7 0	część końcowa	1	
10	02 039630 6 0	przewód wyjściowy	1	1,29
11		złączka L 15-02 TGL 0-3902 gal Zn 6c	6	
12		wężyk AA 12x1250 HFPS 18110-a	2	
13	02 039801 0 0	przewód wejściowy	1	0,65
14		złączka L 12-02 TGL 0-3902 gal Zn	8	
15	5550 42 087 0	dławik	1	0,01
16		śruba sześciokątna M6x20 TGL 0-558 gal Zn 6c	10	
17	02 039803 5 0	część środkowa	1	1
18		złączka L 12-08 TGL 0-3908 gal Zn	2	
19	02 039805 1 0	część końcowa lewa	1	0,51
20	02 039807 6 0	część końcowa prawa	1	0,495
21	02 039809 2 0	przewód wyjściowy	1	0,65
22	02 039811 5 0	część środkowa	1	0,97
23	02 039813 1 0	część końcowa lewa	1	0,435
24	02 039815 6 0	część końcowa prawa	1	0,47
25		zakrętka m18x1,5 TGL 49-14470 wewnętrzna	4	
26		połowa sprzęgła B 3-13/160 TGL 10971	2	0,3



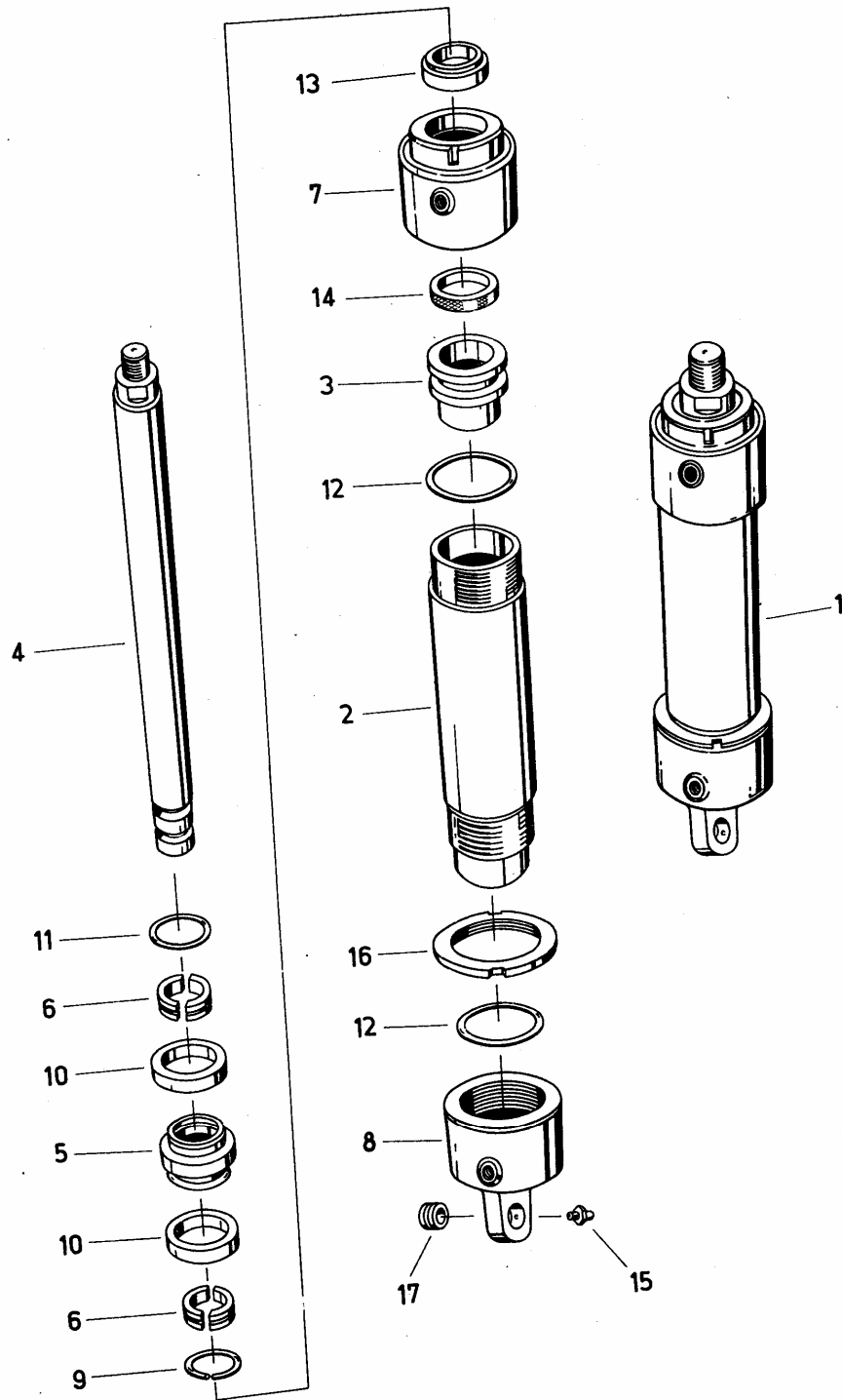
Tablica 7

Przekładnia ślimakowa

Lp	Nr części zamiennej	Nazwa	Ilość	Waga
1	02 001576 3 1	przekładnia ślimakowa	1	55
2	02 001584 3 0	obudowa	1	24
3	02 001354 4 0	ślimacznica	1	
4		łożysko kulkowe zwykłe 6016 TGL 2981	2	
5		pierścień uszczelniający wał D 80x100x10 TGL 16454	2	
6	02 000062 8 0	podkładka dopasowująca grubość 3,0 (wedle zapotrzebowania)		
6	02 000063 6 0	podkładka dopasowująca grubość 0,3 (wedle zapotrzebowania)		
6	02 000064 4 0	podkładka dopasowująca grubość 0,2 (wedle zapotrzebowania)		
6	02 000065 2 0	podkładka dopasowująca grubość 0,1 (wedle zapotrzebowania)		
7	02 001359 3 0	pokrywa łożyska	1	
8		śruba cylindryczna M8x20 TGL 0-912-8,8 gal Zn c	7	
9		podkładka sprężysta B8 TGL 7403	11	
10	02 001595 6 0	wał ślimakowy	1	
11		łożysko kulkowe skośne 7309 B-TGL 2982	1	
12		pierścień zabezpieczający 100 TGL 0-472	1	
13	02 000058 0 0	podkładka dopasowująca grubość 4,0 (wedle zapotrzebowania)		
13	02 000059 7 0	podkładka dopasowująca grubość 0,3 (wedle zapotrzebowania)		
13	02 000060 3 0	podkładka dopasowująca grubość 0,2 (wedle zapotrzebowania)		
13	02 000061 1 0	podkładka dopasowująca grubość 0,1 (wedle zapotrzebowania)		
14	02 001361 6 0	pokrywa	1	
15		śruba sześciokątna M10x25 TGL 0-933-8,8	4	
16		podkładka sprężysta B10 TGL 7403	4	
17		śruba mocująca M26x1,5 TGL 0-7604-5,8	1	
18		uszczelka A 26x32 TGL 0-7603-Al.	1	
19		śruba mocująca M10x1 TGL 0-7604-5,8	1	
20		uszczelka A 10x162 TGL 0-7603-Al.	1	
21		śruba mocująca M16x1,5 TGI 0-7604-5,8	1	
22		uszczelka A16x20 TGL 0-7603-Al.	1	
23	02 001597 2 0	tuleja	1	3,8
24	02 001596 4 0	piasta sprzęgła	1	0,73
25	02 001594 8 0	silnik 02 250	1	12
26		podkładka sprężysta dopasowująca A10x8x50 TGL 9500	1	
27	02 001586 8 0	piasta sprzęgła	1	0,55
28	02 001587 6 0	tuleja	1	3,1
29		śruba sześciokątna M8x25 TGL 0-933-8,8	4	
30		silnik Danfoss OMP 315 151-0033	1	
31		śruba cylindryczna M12x35 TGL 0-912-8,8 gal Zn c	2	
32		podkładka sprężysta B12 TGL 7403	2	
33		śruba z łbem wpustowym BM16x40 TGL 0-939-5,8	4	
34		złączka gwintowana 18x15-160 TGL 25-13412	2	
35		uszczelka A22x27 TGL 0-7603-Cu	2	
36	02 001347 2 0	pierścień	2	
37		podkładka sprężysta dopasowująca A8x7x32 TGL 9500	1	
38	02 001347 2 0	wieniec ślimacznicy	1	
39		rdzeń ślimacznicy	1	5,2
40	02 001346 4 0	śruba dopasowująca sześciokątna M10 K 6x35 TGL 0-610-8,8	6	
41	02 001348 0 1	nakrętka sześciokątna M10 TGL 0-934-8	6	
42		podkładka zębata B10 TGL 0-6797	6	
43		podkładka sprężysta B16 TGL 7403 gal Zn 6c	4	
44		nakrętka sześciokątna M16 TGL 0-934-6 gal Zn 6c	4	
45	02 001590 7 1	przekładnia ślimakowa	1	
46		śruba sześciokątna M10x40 TGL 0-933-8,8	4	
47		łożysko kulkowe skośne 7211 B-TGL 2982	1	

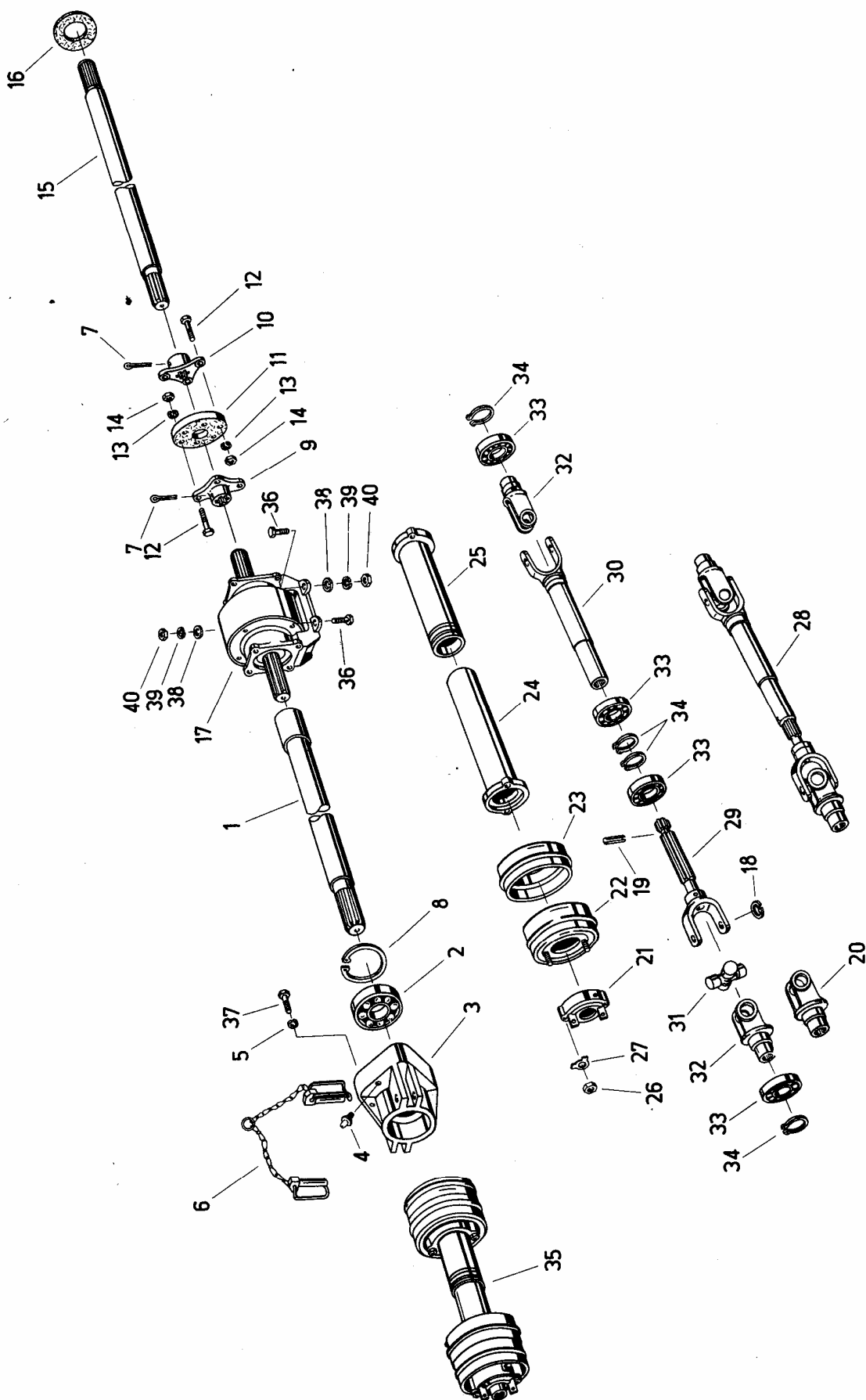
Tablica 8

Cylinder roboczy –hydraulicznie uruchamiana ściana tylna



Cylinder roboczy –hydraulicznie uruchamiana ściana tylna

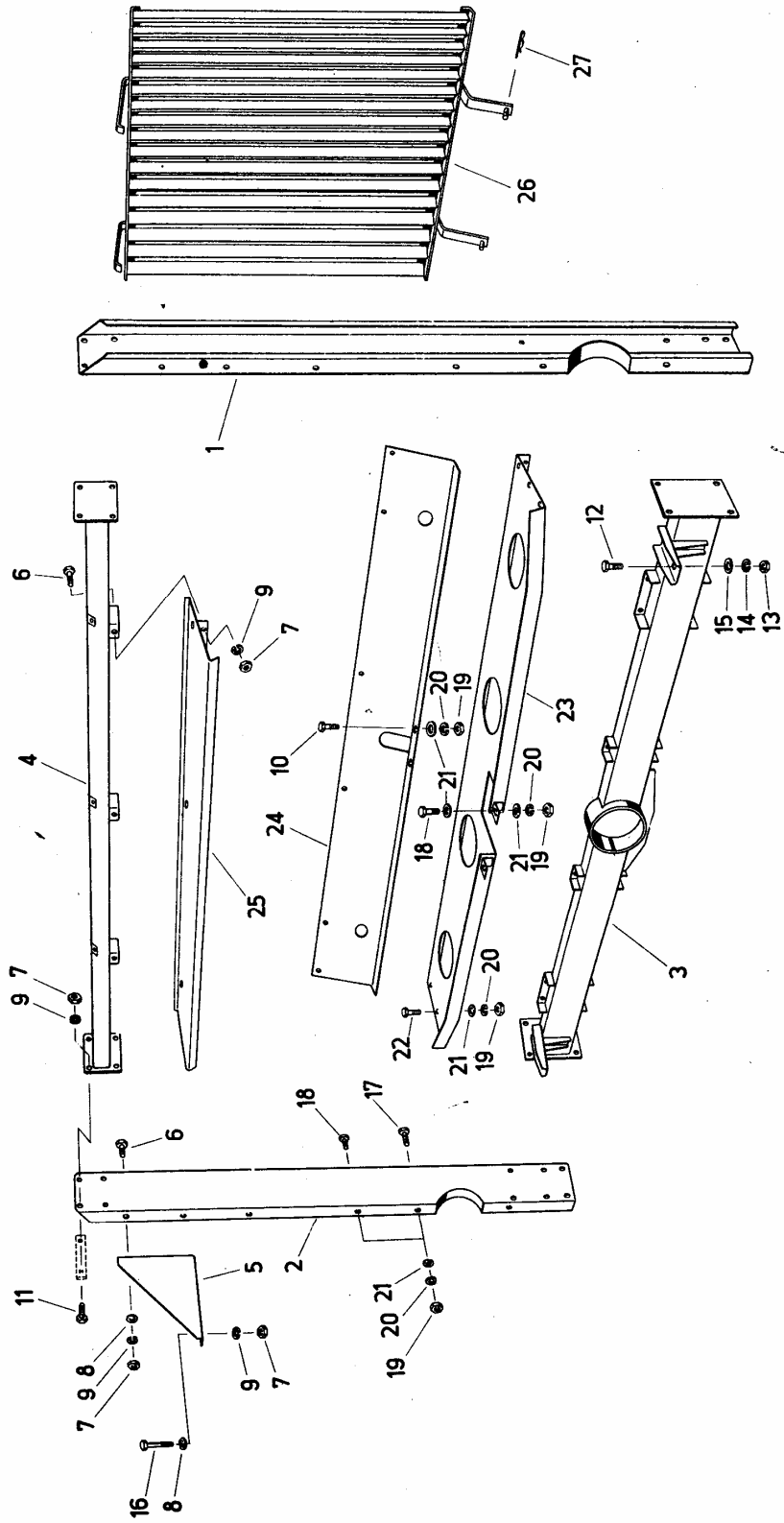
Lp	Nr części zamiennej	Nazwa	Ilość	Waga
1		cylinder B 1-32/20-200 TGL 10906	2	
2	6321-11.../04	rura	2	
3	6321-4301/04	tuleja prowadząca	2	
4	6321-23.../03	tłoczysko	2	
5	6321-4701/04	kolba	2	
6	6321-5201/04	połówka pierścienia	4	
7	6321-6511/03	obudowa uszczelniająca	2	
8	6321-6111/02	przykrywka wspornika z uchem wachacza	2	
9		pierścień sprężysty 20x2 TGL 0-9045	2	
10		pierścień zewnętrzny 32 TGL 6359-WS 1,019	4	
11		pierścień 10x2 TGL 6365-WS 1,019	2	
12		pierścień 36x2 TGL 6365-WS 1,019	4	
13		pierścień zgarniający 20 TGL 17570	2	
14		pierścień wewnętrzny 20 TGL 6357	2	
15		główka smarująca stożkowa A6 TGL 0-71412	2	
16	7121-5101/04	nakrętka okrągła z wpustami	2	
17		tulejka wspornika	2	



Tablica 8

Napęd dodatkowy

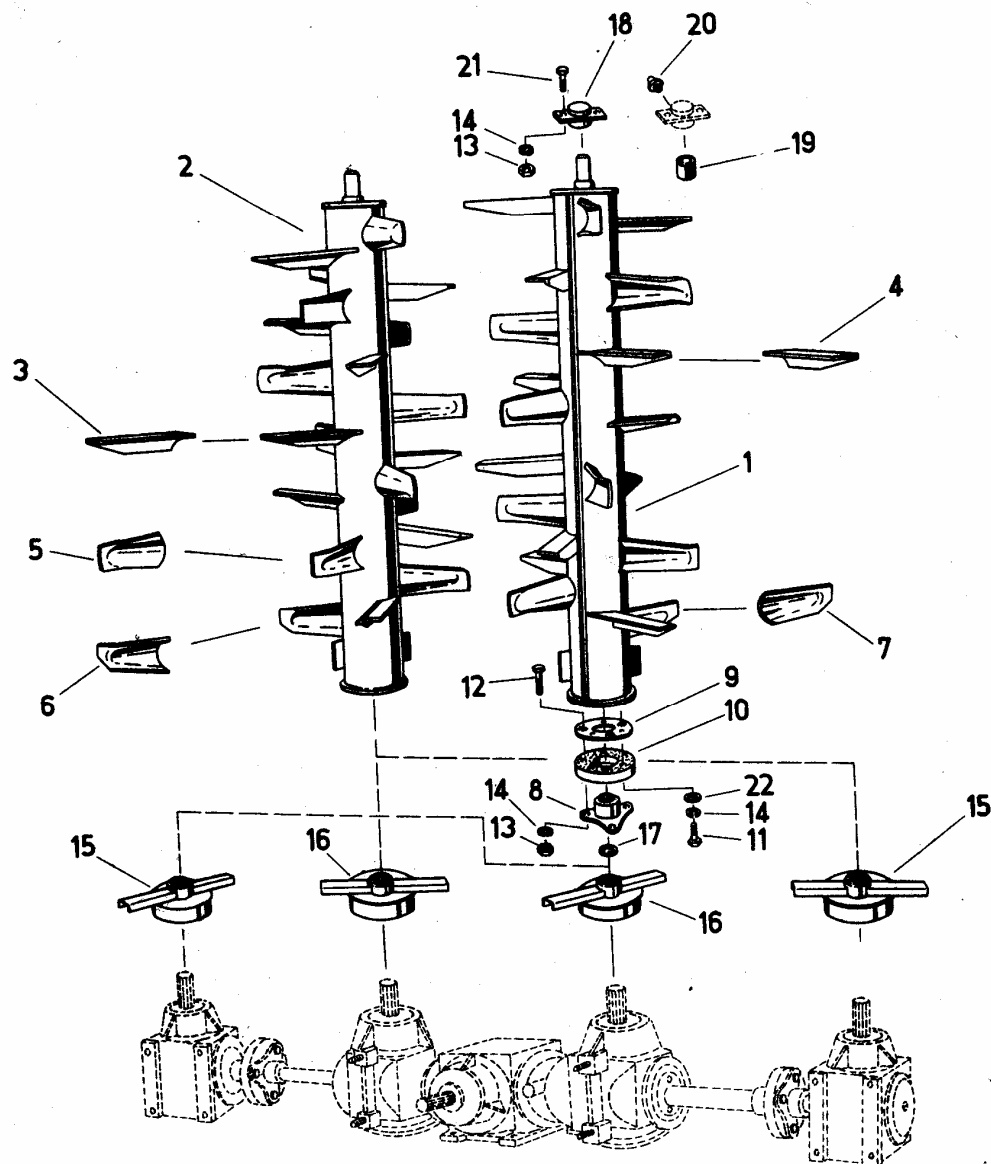
Lp	Nr części zamiennej	Nazwa	Ilość	Waga
1	02 039754 0 0	wał napędowy	1	12,6
2		łożysko kulkowe 1307 TGL 2983	1	
3	02 039755 7 0	obudowa łożyska	1	1,95
4		główka smarująca stożkowa A8 TGL 0-71412	1	
5		podkładka sprężysta B8 TGL 7403	4	
6		wtyczka z zatraskiem C50 TGL 33-16120	1	
7		zawleczka 8x90 TGL 0-94-St	2	
8		pierścień zabezpieczający 80 TGL 0-472	1	
9	02 039762 0 0	flansza	1	2,85
10	02 039767 8 0	flansza	1	2,4
11		koło linowe 120 LaN 17305	1	
12		śruba sześciokątna CM 16x70 TGL 0-931-5,6	6	
13		podkładka sprężysta B16 TGL 7403	6	
14		nakrętka sześciokątna M16 TGL 0-934-6	6	
15	02 039753 2 0	wał napędowy tylny	1	11,8
16	02 039766 1 0	uszczelka	1	0,15
17	02 039795 0 0	sprzęgło cierne R 140	1	18,1
18		pierścień zabezpieczający 35 TGL 0-472	8	
19		zawleczka sprężynująca 6x24 TGL 0-1481	1	
20	1122-45-03	widelec	1	
21	0950 01 009	pokrywa łożyska z uchwytyami	2	
22	0951 10 002	część ochronna zewnętrzna komplet	2	
23	0951 10 001	część ochronna wewnętrzna komplet	2	
24	0951 20 016	pokrywa łożyska z rurą ochronną (wewnętrzna)	1	
25	0951 20 013	pokrywa łożyska z rurą ochronną (zewnętrzna)	1	
26		nakrętka sześciokątna M8 TGL 0-934-6 gal Zn 6c	8	
27		blaszka zabezpieczająca 8,4 TGL 0-463	8	
28	6200-45-60	szerokokątny wał przegubowy	1	
28	6200-45-63	szerokokątny wał przegubowy	1	
29	2252-45-60	widelec	1	
30	2322-45-60	widelec	1	
31	2110-45-01	krzyż czopowy	2	
32	1122-45-02	widelec	2	
33		łożysko kulkowe 6011 TGL 0-2981	4	
34		pierścień zabezpieczający 55 TGL 0-471	4	
35		wał przegubowy 12 TGL 7884	1	
36		śruba sześciokątna M12x35 TGL 0-558 gal Zn 6c	4	
37		śruba sześciokątna M8x20 TGL 0-558	4	
38		podkładka 14 TGL 8328 gal Zn 6c	4	
39		podkładka sprężysta B12 TGL 7403 gal Zn 6c	4	
40		nakrętka sześciokątna M12 TGL 0-934-6 gal Zn 6c	4	



Roztrzaskacz szerokopasmowy – rama

Lp	Nr części zamiennej	Nazwa	Ilość	Waga
1	02 040240 2 0	część boczna lewa	1	15,6
2	02 040244 3 0	część boczna prawa	1	15,6
3	02 040224 2 0	belka dolna	1	35
4	02 040247 6 0	belka górna	1	28,5
5	02 040241 0 0	wspornik	2	2,4
6		śruba sześciokątna M12x25 TGL 0-558-4,6 gal Zn 6c	10	
7		nakrętka sześciokątna M12 TGL 0-934-6 gal Zn 6c	30	
8		podkładka 14 TGL 8328 gal Zn 6c	11	
9		podkładka sprężysta B12 TGL 7403 gal Zn 6c	30	
10		śruba sześciokątna M10x40 TGL 0-931-8,8 gal Zn 6c	2	
11		śruba sześciokątna M12x30 TGL 0-558-4,6 gal Zn 6c	16	
12		śruba sześciokątna M16x35 TGL 0-558-4,6 gal Zn 6c	2	
13		nakrętka sześciokątna M16 TGL 0-934-6 gal Zn 6c	2	
14		podkładka sprężysta B16 TGL 7403 gal Zn 6c	2	
15		podkładka 18 TGL 8328 gal Zn 6c	2	
16		śruba sześciokątna M12x90 TGL 0-931-8,8 gal Zn 6c	4	
17		śruba sześciokątna M10x30 TGL 0-931-4,6 gal Zn 6c	2	
18		śruba sześciokątna M10x25 TGL 0-933-8,8 gal Zn 6c	8	
19		nakrętka sześciokątna M10 TGL 0-934-6 gal Zn 6c	22	
20		podkładka sprężysta B10 TGL 7403 gal Zn 6c	22	
21		podkładka 11,5 TGL 8328 gal Zn 6c	24	
22		śruba sześciokątna M10x20 TGL 0-558-4,6 gal Zn 6c	10	
23	02 040229 1 0	osłona	1	19
24	02 040230 6 0	osłona napędu	1	11
25	02 040231 4 0	osłona bębna	1	20
26	02 039901 1 0	krata ochronna	2	12
27		zawlecзка sprężysta 5 TGL 33-16121	2	

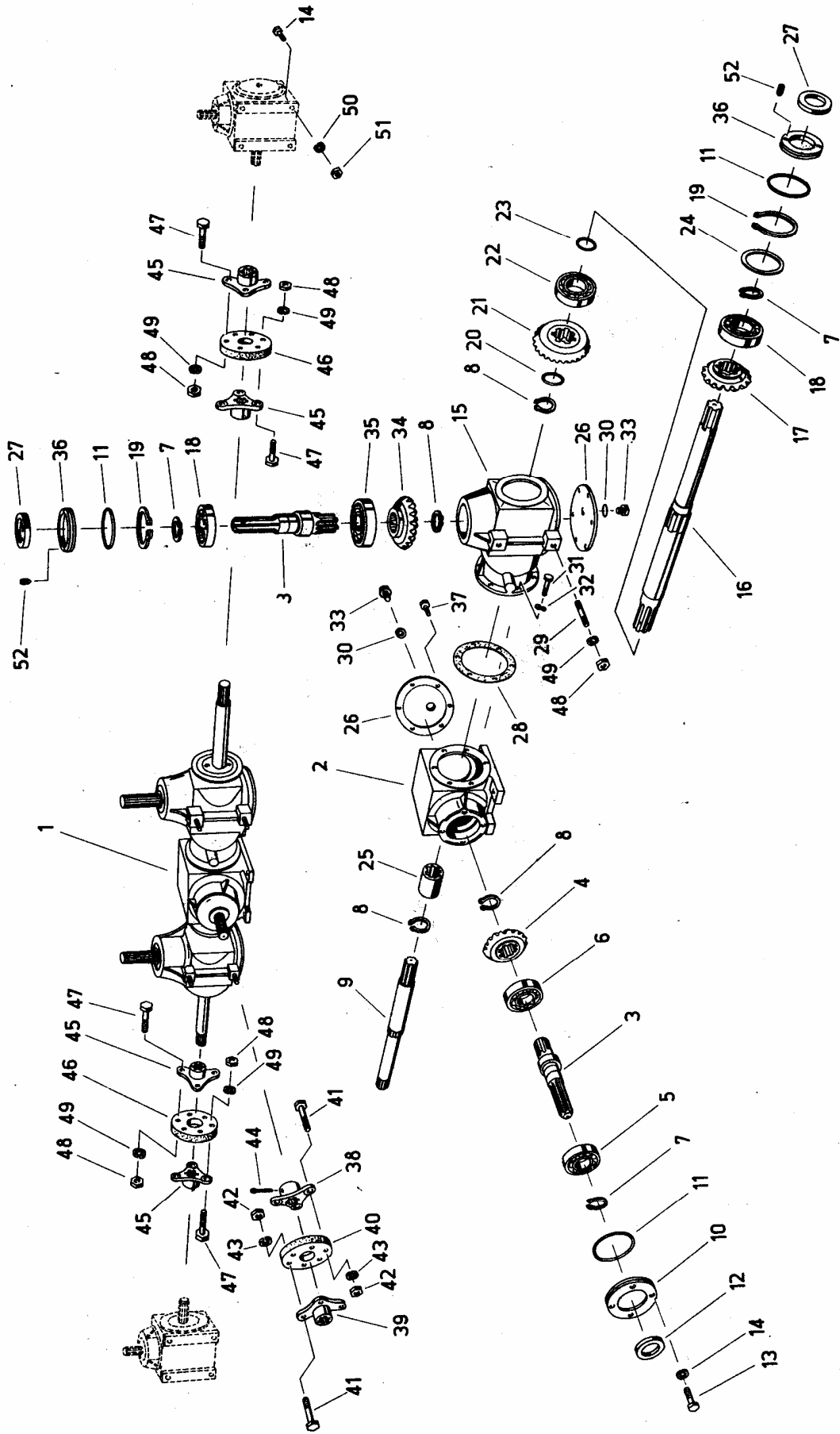
Roztrzascacz szerokopasmowy – bęben roztrzascacza



Tablica 10

Roztrzaskacz szerokopasmowy – bęben roztrzaskacza

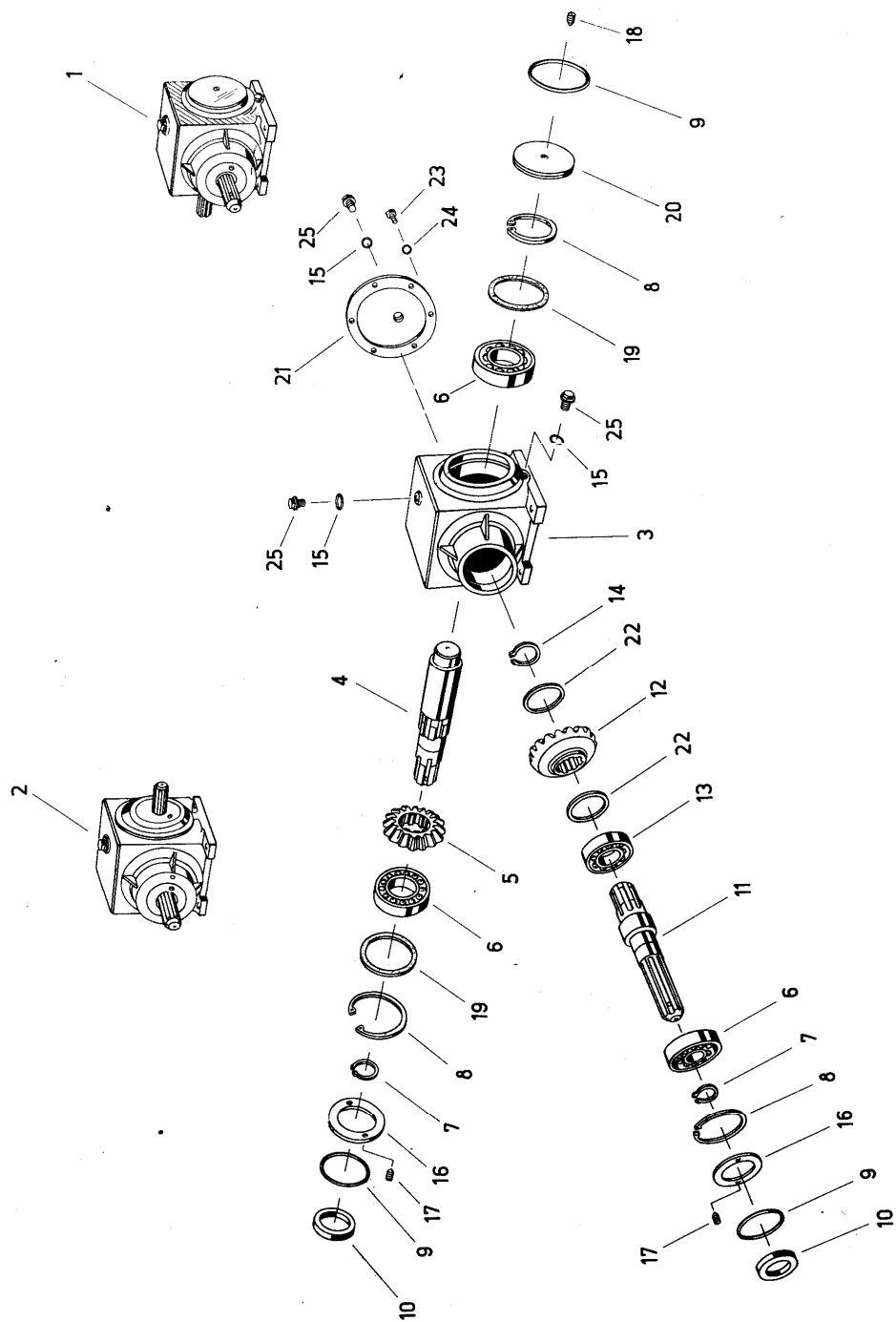
Lp	Nr części zamiennej	Nazwa	Ilość	Waga
1	02 040275 7 0	bęben 1	2	46
2	02 040278 1 0	bęben 2	2	46
3	02 040266 0 0	zab rwący (wedle zapotrzebowania)		0,715
4	02 040276 5 0	zab rwący (wedle zapotrzebowania)		0,715
5	02 040267 7 0	zab rozrzucający (wedle zapotrzebowania)		0,87
6	02 040277 3 0	zab rozrzucający	2	
7	02 040282 0 0	zab rozrzucający	2	
8	02 040264 4 0	zbierak	4	0,87
9	02 040291 7 0	podkładka	4	0,14
10		koło linowe 100 LaN 17305	4	
11		śruba sześciokątna CM 12x45 TGL 0-931-8,8 gal Zn 6c	12	
12		śruba sześciokątna CM 12x50 TGL 0-931-8,8 gal Zn 6c	12	
13		nakrętka sześciokątna M12 TGL 0-934-6 gal Zn 6c	20	
14		podkładka sprężysta B12 TGL 7403 gal Zn 6c	32	
15	02 040232 2 0	zbierak	2	1,32
16	02 040233 0 0	zbierak	2	1,16
17		pierścień 36x3 TGL 6365-WS 1,028 TGL 106-701	4	
18	02 040248 4 0	łożysko komplet	4	1,1
19		tulejka T2 40/50x50 EW 2088 HgW	4	
20		główka smarująca stożkowa A8 TGL 0-71412	4	
21		śruba sześciokątna M12x30 TGL 0-558-4,6 gal Zn 6c	8	
22		podkładka 13 TGL 0-125-St Gal Zn 6c	12	



Roztrzaskacz szerokopasmowy – przekładnia kątowa

Lp	Nr części zamiennej	Nazwa	Ilość	Waga
1	02 002126 3 0	przekładnia kątowa	1	58
2	02 002129 6 0	obudowa	1	
3	02 002131 0 0	wał	3	
4	02 001311 8 0	koło zębate stożkowe	1	
5		łożysko kulkowe skośne Q 308 TGL 2982	1	
6		łożysko wałeczkowe cylindryczne NUP 309 TGL 2988	1	
7		pierścień zabezpieczający 40 TGL 0-471	5	
8		pierścień zabezpieczający 42 TGL 0-471	4	
9	02 002138 4 0	wałek	1	
10	02 001309 5 0	pokrywka	1	
11		pierścień 80x2 TGL 6365-WS 2,055 TGL 106-701	5	
12		pierścień uszczelniający wał D 40x72x10 TGL 16454	1	
13		śruba sześciokątna M10x25 TGL 0-933-8,8 gal Zn 6c	4	
14		podkładka sprężysta B10 TGL 7403 gal Zn 6c	4	
15	02 002134 3 0	obudowa	2	
16	02 002136 8 0	wałek	1	
17	02 001316 7 1	koło zębate stożkowe	2	
18		łożysko kulkowe zwykłe 6308 TGL 2981	4	
19		pierścień zabezpieczający 90 TGL 0-472	4	
20		podkładka dopasowująca 42x0,2 TGL 10404-St (wedle zapotrzebowania)		
20		podkładka dopasowująca 42x0,5 TGL 10404-St (wedle zapotrzebowania)		
20		podkładka dopasowująca 42x1 TGL 10404-St (wedle zapotrzebowania)		
21	02 001314 2 0	koło zębate stożkowe	1	
22		łożysko kulkowe zwykłe 6309 TGL 2981	1	
23	02 002137 6 0	pierścień	1	
24	02 000082 0 0	podkładka dopasowująca grubość 0,2 (wedle zapotrzebowania)		
24	02 000083 7 0	podkładka dopasowująca grubość 0,5 (wedle zapotrzebowania)		
24	02 000084 5 0	podkładka dopasowująca grubość 0,8 (wedle zapotrzebowania)		
25	02 002132 7 0	tuleja	1	
26	02 002133 5 0	pokrywka	3	
27		pierścień uszczelniający wał D 40x52x7 TGL 16454	4	
28	5902 00 012 1	podkładka dopasowująca grubość 0,25 (wedle zapotrzebowania)		0,0028
28	5902 00 013 1	podkładka dopasowująca grubość 0,5 (wedle zapotrzebowania)		0,0056
28	5902 00 014 0	podkładka dopasowująca grubość 0,8 (wedle zapotrzebowania)		0,0083
29		śruba z łbem wpustowym BM12x25 TGL 0-835-8,8	4	
30		uszczelka A16x22 TGL 0-7603-AI.	4	
31		śruba sześciokątna M8x30 TGL 0-933-8,8 gal Zn c	12	
32		podkładka sprężysta 8 TGL 0-137 gal Zn c	12	
33		śruba zamykająca M16x1,5 TGL 0-7604-5,8 gal Zn c	4	
34	02 001317 5 1	koło zębate stożkowe	2	
35		łożysko kulkowe zwykłe 6309 RS TGL 2981	2	
36	02 001681 1 0	pokrywka	4	
37		śruba sześciokątna M8x20 TGL 0-933-5,8 gal Zn 6c	18	
38	02 039762 0 0	flansza	1	
39	02 040237 1 0	flansza	1	
40		koło linowe 120 LaN 17305	1	
41		śruba sześciokątna CM16x70 TGL 0-931-4,8 gal Zn 6c	6	
42		nakrętka sześciokątna M16 TGL 0-934-6 gal Zn 6c	6	
43		podkładka sprężysta B16 TGL 7403 gal Zn 6c	6	
44		zawlecza 8x90 TGL 0-94-St gal Zn 6c	1	
45	02 040236 3 0	flansza	4	1,25
46		koło linowe 100 LaN 17305	2	
47		śruba sześciokątna CM12x55 TGL 0-931-4,8 gal Zn 6c	12	
48		nakrętka sześciokątna M12 TGL 0-934-6	16	
49		podkładka sprężysta B12 TGL 7403 gal Zn 6c	16	
50		śruba sześciokątna M10x40 TGL 0-931-8,8 gal Zn 6c	8	
51		nakrętka sześciokątna M10 TGL 0-934-6 gal Zn 6c	8	
52		złączka gwintowana M6x8 TGL 0-553	8	

Roztrzaskacz szerokopasmowy – przekładnia kątowna

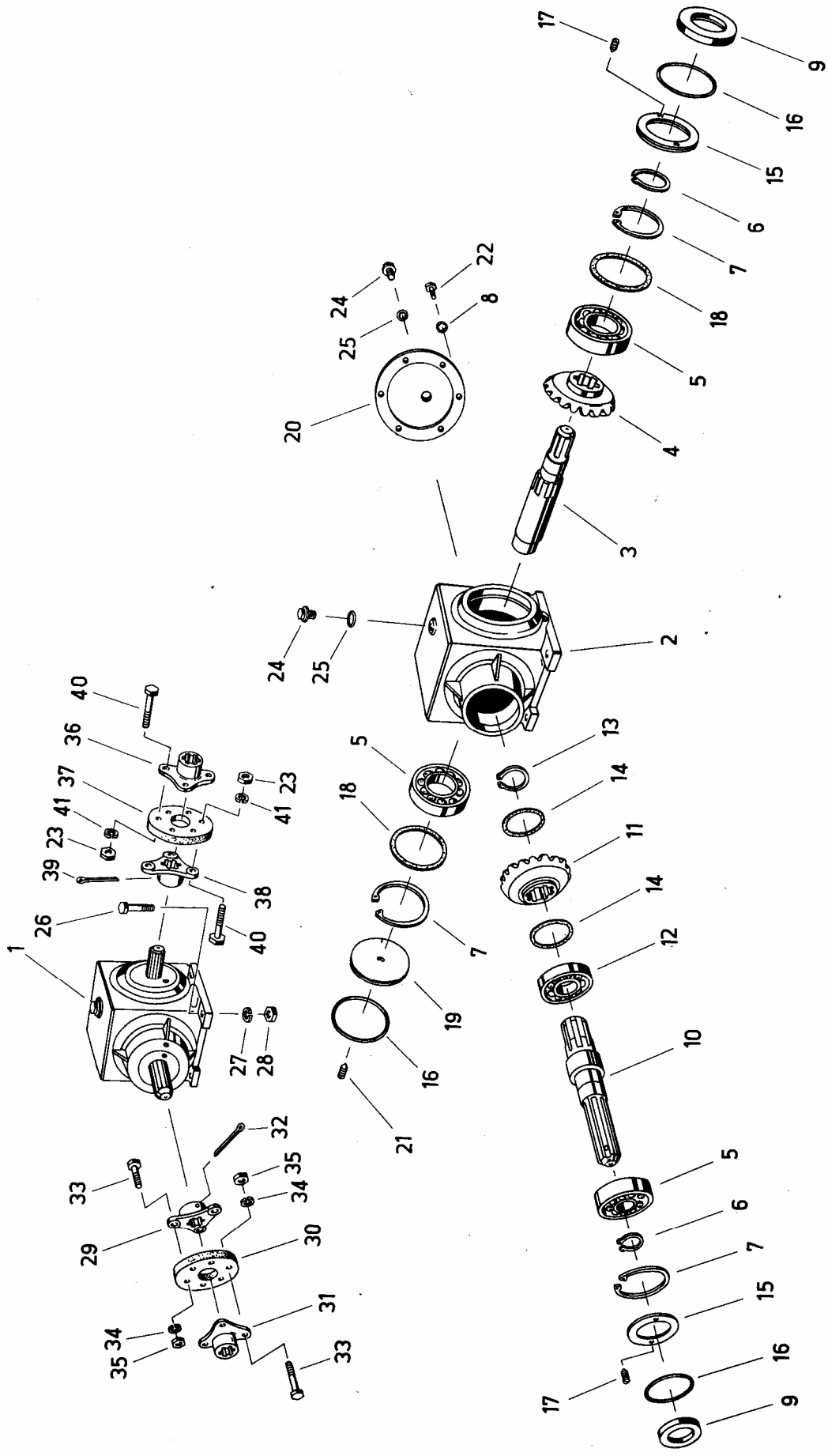


Tablica 12

Roztrząsacz szerokopasmowy – przekładnia kąтова

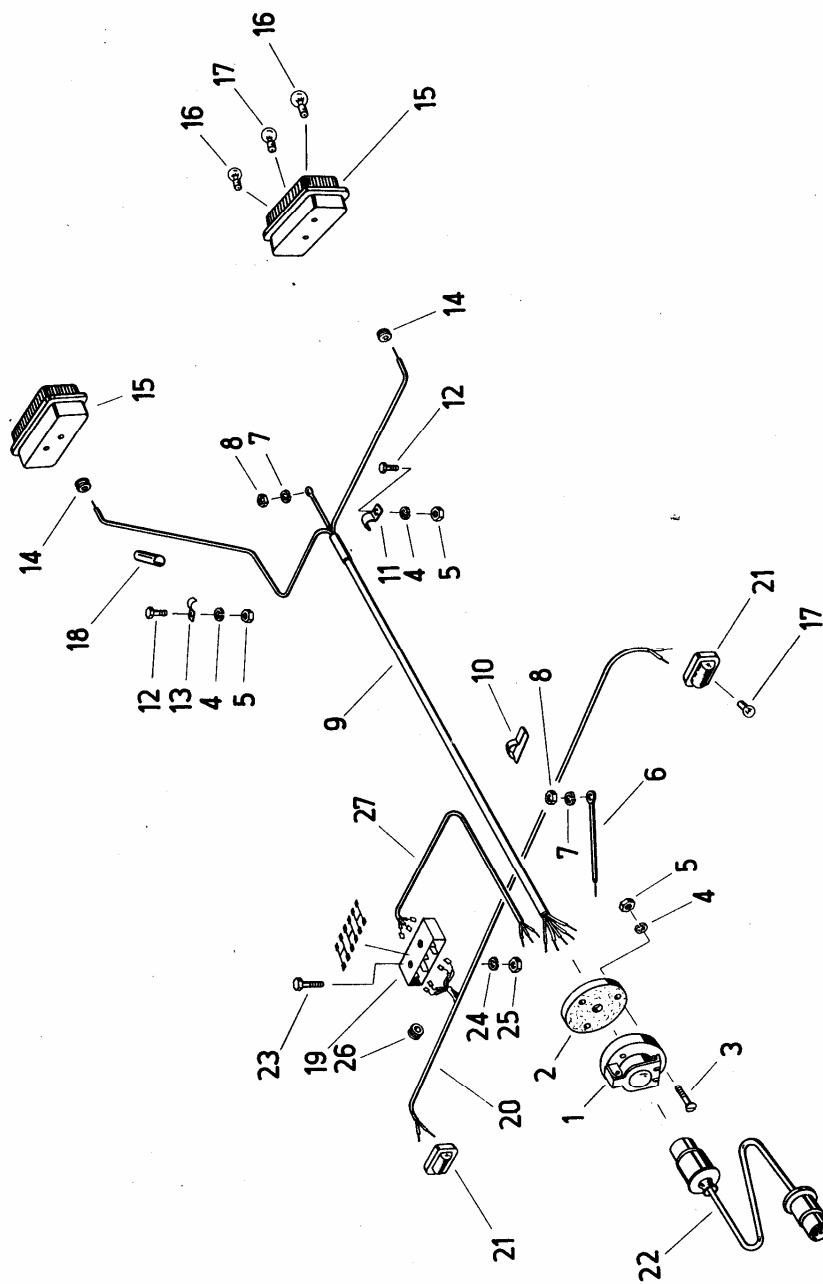
Lp	Nr części zamiennej	Nazwa	Ilość	Waga
1	02 002141 5 0	przekładnia kąтова	1	
2	02 002146 4 0	przekładnia kąтова	1	
3	02 002142 3 0	obudowa	2	
4	02 002144 8 0	walek	2	
5	02 001316 7 1	koło zębate stożkowe	2	
6		łożysko kulkowe zwykłe 6308 TGL 2981	6	
7		pierścień zabezpieczający 40 TGL 0-471	4	
8		pierścień zabezpieczający 90 TGL 0-472	6	
9		pierścień 80x2 TGL 6365-WS 2,055 TGL 106-701	6	
10		pierścień uszczelniający walek D40x52x10 TGL 16454	4	
11	02 002131 0 0	walek	2	
12	02 001317 5 1	koło zębate stożkowe	2	
13		łożysko kulkowe zwykłe 6309 RS TGL 2981	2	
14		pierścień zabezpieczający 42 TGL 0-471	2	
15		uszczelka A16x22 TGL 0-7603-Al.	6	
16	02 001681 1 0	pokrywka	4	
17		złączka gwintowana M6x8 TGL 0-553	8	
18		złączka gwintowana M6x8 TGL 0-551	2	
19	02 000082 0 0	podkładka dopasowująca grubość 0,2 (wedle zapotrzebowania)		0,0028
19	02 000083 7 0	podkładka dopasowująca grubość 0,5 (wedle zapotrzebowania)		0,0056
19	02 000084 5 0	podkładka dopasowująca grubość 0,8 (wedle zapotrzebowania)		0,0083
20	02 001752 3 0	pokrywka	2	
21	02 002133 5 0	pokrywka	2	
22		podkładka dopasowująca 42x0,2 TGL 10404-St (wedle zapotrzebowania)		
22		podkładka dopasowująca 42x0,5 TGL 10404-St (wedle zapotrzebowania)		
22		podkładka dopasowująca 42x1 TGL 10404-St (wedle zapotrzebowania)		
23		śruba sześciokątna M8x20 TGL 0-933-5,8 gal Zn 6c	12	
24		uszczelka A8x11,5 TGL 0-7603-Al.	1	
25		śruba zamykająca M16x1,5 TGL 0-7604-5,8 gal Zn 6c	6	

Urządzenie rozdzielcze – przekładnia kątowna



Urządzenie rozdzielcze – przekładnia kąтова

Lp	Nr części zamienniej	Nazwa	Ilość	Waga
1	02 002141 5 0	przekładnia kąтова	1	
2	02 002142 3 0	obudowa	1	
3	02 002144 8 0	walek	1	
4	02 001316 7 1	koło zębate stożkowe	1	
5		łożysko kulkowe 6308 TGL 2981	3	
6		pierścień zabezpieczający 40 TGL 0-471	2	
7		pierścień zabezpieczający 90 TGL 0-472	3	
8		uszczelka A8x11,5 TGL 0-7603-Al.	1	
9		pierścień uszczelniający walek D40x52x10 TGL 16454	2	
10	02 002131 0 0	walek	1	
11	02 001317 5 1	koło zębate stożkowe	1	
12		łożysko kulkowe 6309 RS TGL 2981	1	
13		pierścień zabezpieczający 42 TGL 0-471	1	
14		podkładka dopasowująca 42x0,2 TGL 10404-St (wedle zapotrzebowania)		
14		podkładka dopasowująca 42x0,5 TGL 10404-St (wedle zapotrzebowania)		
14		podkładka dopasowująca 42x1 TGL 10404-St (wedle zapotrzebowania)		
15	02 001681 1 0	pokrywka	1	
16		pierścień 80x2 TGL 6365-WS 2,055 TGL 106-701	3	
17		złączka gwintowana M6x8 TGL 0-553	4	
18	02 000082 0 0	podkładka dopasowująca grubość 0,2 (wedle zapotrzebowania)		0,0028
18	02 000083 7 0	podkładka dopasowująca grubość 0,5 (wedle zapotrzebowania)		0,0056
18	02 000084 5 0	podkładka dopasowująca grubość 0,8 (wedle zapotrzebowania)		0,0083
19	02 001752 3 0	pokrywka	1	
20	02 002133 5 0	pokrywka	1	
21		złączka gwintowana M10x12 TGL 0-553	1	
22		śruba sześciokątna M8x20 TGL 0-933-5,8 gal Zn 6c	6	
23		nakrętka sześciokątna M12 TGL 0-934-6 gal Zn 6c	6	
24		śruba zamykająca M16x1,5 TGL 0-7604-5,8 gal Zn 6c	3	
25		uszczelka A16x22 TGL 0-7603-Al.	3	
26		śruba sześciokątna M10x40 TGL 0-558 gal Zn 6c	4	
27		podkładka sprężysta B10 TGL 7403 gal Zn 6c	4	
28		śruba sześciokątna M10 TGL 0-934-5	4	
29	02 041252 5 0	flansza	1	
30		koło linowe 120 LaN 17305	1	
31	02 041250 0 0	flansza	1	
32		zawlecza 8x90 TGL 0-94-St	1	
33		śruba sześciokątna CM 16x70 TGL 0-931-8,8 gal Zn 6c	6	
34		podkładka sprężysta B16 TGL 7403 gal Zn 6c	6	
35		nakrętka sześciokątna M16 TGL 0-934-5 gal Zn 6c	6	
36	02 040236 3 0	flansza	1	
37		koło linowe 100 LaN 17305	1	
38	02 041292 7 0	flansza	1	
39		zawlecza 8x80 TGL 0-94-St	1	
40		śruba sześciokątna CM 12x55 TGL 0-931-8,8 gal Zn 6c	6	
41		podkładka sprężysta B12 TGL 7403 gal Zn 6c	6	



Instalacja elektryczna

Lp	Nr części zamiennej	Nazwa	Ilość	Waga
1	8820.2	gniazdo elektryczne J-TGL 71-1075	1	
2	00 115347 8 0	gumowa nakładka na gniazdo	1	
3		śruba wpustowa AM 5x40 TGL 5683-4,8 gal Zn 6c	3	
4		podkładka sprężysta B5 TGL 7403 gal Zn 6c	5	
5		nakrętka sześciokątna M5 TGL 0-934-6 gal Zn 6c	5	
6	02 039582 8 0	przewód uziemiający	1	
7		podkładka sprężysta B6 TGL 7403	2	
8		nakrętka sześciokątna M6 TGL 0-934-6	2	
9	02 039581 1 0	wiązka przewodów	1	
10		zacisk wtyczki 36 TGL 39-855	3	
11		zacisk mocujący A15 TGL 39-709	1	
12		śruba sześciokątna M5x16 TGL 0-558 gal Zn 6c	2	
13		zacisk mocujący A12 TGL 39-709	1	
14		uszczelka na kabel A12x4 TGL 14999 Bl.1	2	
15	8520.22	tylny sygnalizator hamowania i skręcania	2	
16		żarówka 12V 21 W-BA 15s TGL 10833	4	
17		żarówka 12V 5 W-BA 15s TGL 10833	4	
18	02 039583 6 0	wzmocnienie	19	
19	8800.1	złączka przewodów	1	
20	02 039049 5 0	wiązka przewodów	1	
21	8510.6/1	światła wbudowane (przezroczyste)	2	
22	8087 13 001 0	kabel łączący zaczepty	1	
23		śruba cylindryczna AM 4x20 TGL 0-84 gal Zn 6c	2	
24		podkładka sprężysta B4 TGL 7403 gal Zn 6c	2	
25		nakrętka sześciokątna M4 TGL 0-934 gal Zn 6c	2	
26		uszczelka na kabel A8x2,5 TGL 14999 Bl.1	1	
27	02 039584 4 0	wiązka przewodów	1	